

住宅サッシ／住宅出入口商品

# 「標準規格寸法」

寸法設定と標準規格について



2021年4月改訂  
一般社団法人 日本サッシ協会

# 目次

<b>第Ⅰ章 導入の背景と標準規格寸法の概要</b>	4
1. 導入の背景	5
2. 「標準規格寸法」の概要	6
1) 標準規格寸法の適用	6
①適用する製品	6
②適用しない製品	6
2) 標準規格寸法の要点	7
①標準規格寸法の分類	7
②製品の呼称記号の設定と幅・高さの表示方法	7
③サッシの幅寸法の「基準寸法」	8
④サッシの高さ寸法の「基準寸法」	8
⑤出入り口商品の「基準寸法」	9
<b>第Ⅱ章 標準規格寸法の考え方と寸法おさえ例図</b>	10
1. 住宅サッシ商品の寸法設定	11
◆アルミ樹脂複合サッシ用、アルミ複層サッシ用	11
1) 半外付引違いサッシ（在来工法 大壁納まり）	11
2) 半外付引違いサッシ（2×4工法 大壁納まり）	14
3) 外付引違いサッシ（在来工法 真壁納まり）	16
4) 装飾窓（在来工法・2×4工法）	18
◆樹脂サッシ用	19
1) 半外付引違いサッシ（在来工法・2×4工法 大壁納まり）	19
2) 装飾窓（在来工法・2×4工法 大壁納まり）	21
2. 住宅出入り口商品の寸法設定	22
1) 玄関ドア	22
2) 玄関引戸	23
3) 勝手口ドア（土間納まり）	24
4) 勝手口ドア（在来工法・2×4工法 床納まり）	25

<b>第Ⅲ章 内法基準寸法（h）と各種設備機器との関係</b>	28
1. 洋室（1階）	29
2. 和室（1階）	30
3. 洋室（2階）	31
4. 和室（2階）	32
5. トイレ	33
6. キッチン	34
7. 洗面所	35
<b>第Ⅳ章 標準規格寸法表</b>	36
1. 標準規格寸法表の見方	37
2. 住宅サッシの標準規格寸法表	38
◆アルミ樹脂複合サッシ用	38
1) 引違い窓	39
2) 装飾窓	42
3) 勝手口、テラスドア、折りたたみ窓	44
◆アルミ複層サッシ用	45
1) 引違い窓	45
2) 装飾窓	49
3) 勝手口、テラスドア、折りたたみ窓	51
◆樹脂サッシ用	52
1) 引違い窓	52
2) 装飾窓	52
3) 勝手口	54
3. 住宅出入口商品の標準規格寸法表	55
1) 玄関ドア	55
2) 玄関引戸	55
3) 勝手口ドア（土間納まり）	55
4) 勝手口ドア（在来工法・2×4工法 床納まり）	56



# 第 I 章

## 導入の背景と標準規格寸法の概要



# 1. 導入の背景

住宅用サッシは、昭和 30 年代にわが国の市場に登場して以降急速に普及し、現在では大部分の住宅に使用されるようになりました。その間ユーザーのニーズを反映して、耐風圧性、気密性、水密性、断熱性、遮音性などの諸性能向上やバリアフリー性など機能性の高度化も図られてきました。一方、製品の寸法に関しては、木製建具時代の慣習を踏襲した「尺貫法」を基調とする体系となっていました。

その間に、住宅建築においては乾式化・大壁化とともに、住宅設備機器や規格インテリア建材などに代表されるような部品化・ユニット化が急速に進んでまいりました。これらに関してはメートル法を基調とする寸法体系で供給されており、住宅設計・施工の標準化・合理化におおいに寄与してきたといわれております。

このような住宅設計・施工の標準化・合理化が社会的重要性を増す時代の要請を受けて、平成 9 年 11 月に建設・通産両省（名称は当時）のご指導のもとに「建材の品種簡素化に関する検討委員会」が設置され、住宅用サッシの標準化について、行政、学識経験者、住宅供給者、サッシ生産者の各委員による検討が行われました。その結果平成 10 年 5 月に「住宅用サッシの標準化」に関する答申がなされました。その中で、住宅用サッシの寸法設定について、設計・施工のしやすさおよび設備機器、規格インテリア建材、家具などとの取り合いをよくする観点から、次のようなご指摘をいただきました。

- ①サッシの内法寸法を基準とする寸法設定とすることが望ましい。
- ②高さをメートル法を基調とする寸法体系に改める必要がある。
- ③メーカー各社間でバラバラな寸法設定および呼称寸法表示を一定の根拠のもとに揃えることが望まれる（→同呼称・同寸法）。

当協会では、上記答申を尊重しつつ慎重に検討し、平成 15 年から平成 16 年にかけて住宅用サッシ製品の大部分を対象として、当時「住宅用サッシの新寸法体系」（以下、「標準規格寸法」と記します）を導入し、従来の規格寸法体系からの置き換えを図りました。

また、当初のアイテムからはずしていた出入り口系についても、サッシの標準規格寸法の定着とともに、寸法の標準化の要望が出てまいりました。玄関系の開口寸法には、間柱の位置変更等で比較的任意の寸法対応がしやすいことや、種々の意匠や機能対応等に起因する特別な枠の見付け寸法設定など、サッシとは異なった固有の特性を持つ部分がありますが、サッシ同様標準的な寸法の設定が必要と判断し、平成 19 年 4 月に導入を図りました。

## 2. 「標準規格寸法」の概要

標準規格寸法とは、従来の寸法慣習のよさを継承しつつ、上記のニーズを包含して新たに設定したサッシの規格寸法体系です。窓周辺の内装工事や設備機器類などの寸法上の取り合いが改善され、わかりやすいサイズ設定となり、全メーカーの全対象製品が「同呼称・同寸法」※となりましたので、住宅の設計・施工に携わる方々だけではなく、流通関係者の皆様にも日常業務の合理化・効率化のお役にたてているものと考えています。

※製品により、数ミリ程度の誤差が生じる場合があります。

### 1) 標準規格寸法の適用

木造在来工法用および2×4工法用のサッシおよび出入り口系商品のうち、標準規格寸法を適用する製品、適用しない製品は以下のとおりです。

#### ①適用する製品

- ア) 新築の建物に用いるサッシ
- イ) 新築の建物に用いる出入り口用商品のうち以下のもの  
玄関ドア、玄関引戸、勝手口ドア、テラスドア
- ウ) 上記のほか適用することが望ましい商品
- エ) 上記に付属する製品（網戸、面格子、窓手すり、雨戸、シャッターなど）

#### ②適用しない製品

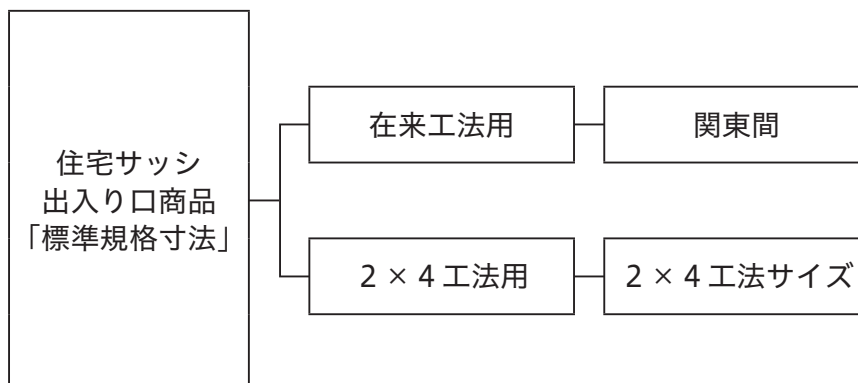
- ア) 丸窓等形状の関係から特殊な寸法となる製品
- イ) 天窓
- ウ) 室内側のタイル納まりを考慮する等、特殊な寸法を設定する製品
- エ) 大開口対応や意匠・機能対応等で、特殊な寸法を必要とする製品
- オ) アパート用ドア
- カ) 勝手口引戸
- キ) 玄関引戸のうち片引き（壁引き込み形式）タイプ
- ク) プレハブ用オリジナル製品等、客先指定寸法とする製品
- ケ) 北米モジュール等海外の寸法体系に対応する製品
- コ) 仮設ハウス用製品等
- サ) R C用サッシ、A L C用サッシ等の非木造建築物用製品
- シ) リフォーム専用製品
- ス) 上記のほか適用しないことが望ましい製品

（補足）勝手口引戸は、片引き戸タイプ（壁引き込み形式）のため実開口寸法とサッシ開口寸法とは異なる。また、内動／外動、外付／半外付など標準納まりも見出せなかったため、対象アイテムから除外した。玄関引戸でも同様の片引き形式があるが、同様に標準寸法の設定は行わない。

## 2) 標準規格寸法の適用

### ①標準規格寸法の分類

標準規格寸法は幅方向で分類すると以下のとおりです。(高さ方向はメーターモジュールです)



詳細は第Ⅱ章 標準規格寸法の考え方と寸法おさえ例図をご参照願います。

※各社のコンセプトや出入り口商品固有の特性から、ここで設定した寸法以外のものも存在する場合がありますが、それらは「標準規格寸法対象外」とします。

※出入り口商品の高さ方向には、各社の出荷比率データあるいは「住宅サッシの使用状況調査」から、内法基準寸法においてサッシの規格にないh：1900、2300を追加設定しています。

### ②製品の呼称記号の設定と幅・高さの表示方法

ア) サッシ等の呼称記号は、幅・高さ共に「内法基準寸法」を基本として設定します。

イ) サッシ等の呼称記号は、「幅3桁+高さ2桁=5桁」で表示します。

【例1】 関東間 幅：1650 高さ：1300 → 16513

【例2】 関東間 幅：740 高さ：500 → 07405

※幅の3桁表示は、1000mm、100mm、10mmの単位数値として1mmの位は表記しない。

※高さの2桁表示は、1000mm、100mmの単位数値として10mm以下の位は表記しない。ただし、スクエアサイズなど10mmの位の数値が2桁表示と異なる場合は、3桁として表記する。

ウ) サッシ等の内法寸法は小文字の「w」、「h」で表示します。

エ) サッシ等の外法寸法は大文字の「W」、「H」で表示します。



### ③サッシの幅寸法の「基準寸法」(第Ⅱ章 P.11 ~ 22 を参照)

- ア) 内装寸法の割り付けを考慮して、標準規格寸法では寸法の表示基準は製品の「内法基準寸法」とします。ここでいう「内法基準寸法」とは、窓周辺内装工事の際の寸法割り付けを行う際に、最も扱いやすいサッシ寸法のおさえをいい、おおむね製品の「内法寸法」と一致しています。
- イ) 従来「基本寸法」と表示してきた「外法寸法」はおおむね従来どおりです。
- ウ) 工法別の「基準寸法」の詳細は、第Ⅱ章をご参照願います。

### ④サッシの高さ寸法の「基準寸法」(第Ⅱ章、第Ⅲ章を参照)

- ア) 設備機器、規格インテリア建材および家具等との寸法上の取り合いを考慮して、「内法基準寸法」とします。ここでいう「内法基準寸法」とは、窓周辺内装工事の際の寸法割り付けを行う際に、最も扱いやすいサッシ寸法のおさえをいい、おおむね製品の「内法寸法」と一致しています。
- イ) 「内法基準寸法」は、「100mm」単位の半端のない設定にしました。
- ウ) 掃出しタイプは、高規格住宅基準(室内ドア高さ 2000mm) 適応サイズである、内法寸法(h) 2000mm を基本に、同 1800mm、2200mm、2400mm を加えて 4 つの高さを基準高さとししました。

在来工法用：大壁納まり(半外付サッシ)、真壁納まり(外付サッシ)・2×4工法用大壁納まり(半外付サッシ)の高さ寸法設定は下記の通りです。

基準寸法	在来工法用半外付サッシ				在来工法用外付サッシ			2×4工法用半外付サッシ			
	内法基準寸法	外法寸法	チリ寸法	開口寸法	内法基準寸法※1	チリ寸法	開口寸法	内法基準寸法	外法寸法	チリ寸法※3	ROH
300	300	370	5	375	303	0~6	300	300	370	10	380
500	500	570	5	575	503	0~6	500	500	570	10	580
700	700	770	5	775	703	0~6	700	700	770	10	780
900	900	970	5	975	903	0~6	900	900	970	10	980
1100	1100	1170	5	1175	1103	0~6	1100	1100	1170	10	1180
1300	1300	1370	5	1375	1353※2	0~6	1350	1300	1370	10	1380
1500	1500	1570	5	1575	1553※2	0~6	1550	1500	1570	10	1580
1800	1800	1830	5	1835	1803	0~6	1800	1800	1845	10	1855
2000	2000	2030	5	2035	2003	0~6	2000	2000	2045	10	2055
2200	2200	2230	5	2235	2203	0~6	2200	2200	2245	10	2255
2400	2400	2430	5	2435				-	-	-	-
1800 ※※								1800 ※※	1860	10	1855
2000 ※※								2000 ※※	2060	10	2055
2200 ※※								2200 ※※	2260	10	2255
2400 ※※								2400 ※※	2460	10	2455

※※ 2×4工法用下枠見付寸法 27~30mm の場合の寸法(2×4工法用大壁納まり P.14 を参照)

※1 チリ寸法を 3mm とした

※2 在来工法用の真壁納まりの高さには「曇面⇄地袋上端」寸法の慣例を重視して、1350mm(掃出し内法 1800mm に対応)、1550mm(掃出し寸法 2000mm に対応)を設定。

※3 2×4工法用チリ寸法はまぐさ受けののめり込みを 5mm 見込んで 10mm に設定。(2×4工法用大壁納まり P.14 を参照)

## ⑤ 出入り口商品の「基準寸法」(第Ⅱ章 P.22～26 を参照)

サッシと同様、内法寸法を「基準」として踏襲しましたが、出入り口の内法寸法には、窓のように住宅性能表示制度(光・視環境)の単純開口率算出(開口部面積算出)に使われるなどの法的要求が無いためと、枠見付け寸法が、錠(電気錠、防犯錠)や電動機構の枠部内蔵などにより、全てにおいて同寸法とすることはできないため、躯体取り付け時のおさえとして重要な外法寸法を主体として統一を図りました。

- ・ 枠見付け寸法が一定の基準よりはずれる場合には、内法基準寸法のおさえ位置が“架空線”となる場合があります。

※内法基準寸法 $w \cdot h$ の採り方は、サッシの考え方(在来工法半外付サッシ、掃出しタイプ)に準拠し、幅方向は $w = ROW - 50$ (外法寸法とラフ開口のチリ寸法は5mm左右合わせて10mm、縦枠見付け20mm)、高さ方向は下端部おさえを下枠上面(=土間仕上げ面)とし $h = ROH - 35$ (外法寸法とラフ開口のチリ寸法を上枠側で5mm、上枠見付け30mm)として、一定の基準のもとでの内法基準寸法おさえとして呼称寸法の統一を図ることとしたため、枠見付け寸法がこの一定の基準よりはずれる場合には、内法基準寸法のおさえ位置が、窓の寸法における「樹脂窓」のように“架空線”となる場合があります。

- ・ 玄関ドアの入隅寸法に関しては、外額縁(枠)見付け寸法などを考慮し、 $\Delta 100\text{mm}$ としました。

※窓の寸法においては入隅 $\Delta 50\text{mm}$ 、シャッター入隅 $\Delta 150\text{mm}$ となっています。

- ・ この標準化寸法おさえは、半外付枠を基本として設定しましたが、内付枠への展開の場合においても同様とします。

## 第 II 章

# 標準規格寸法の考え方と寸法おさえ例図



# 1. 住宅サッシ商品の寸法設定

## ◆アルミ樹脂複合サッシ用、アルミ複層サッシ用

### 1) 半外付引違いサッシ（在来工法 大壁納まり）

○：標準寸法規格サイズ ●：入隅寸法規格サイズ ■：標準規格サイズ □：標準規格としないサイズ

			3尺未満	3尺系			4.5尺系		6尺系			9尺系		12尺系
在来（関東間）				●	○	●	○	●	●	○	●	○	○	
呼称	W		<b>060</b>	<b>069</b>	<b>074</b>	<b>114</b>	<b>119</b>	<b>150</b>	<b>160</b>	<b>165</b>	<b>251</b>	<b>256</b>	<b>347</b>	
	内法基準 w		600	690	740	1145	1195	1500	1600	1650	2510	2560	3470	
H	h	サッシH/W	640	730	780	1185	1235	1540	1640	1690	2550	2600	3510	
<b>03</b>	300	370	06003	06903	07403		11903			16503				
<b>05</b>	500	570	06005	06905	07405	11405	11905	15005	16005	16505				
<b>07</b>	700	770	06007	06907	07407	11407	11907	15007	16007	16507				
<b>09</b>	900	970	06009	06909	07409	11409	11909	15009	16009	16509	25109	25609		
<b>11</b>	1100	1170			07411	11411	11911	15011	16011	16511	25111	25611		
<b>13</b>	1300	1370				11413	11913	15013	16013	16513	25113	25613		
<b>15</b>	1500	1570						15015	16015	16515				
<b>18</b>	1800	1830					11908	15018	16018	16518	25118	25618	34718	
<b>20</b>	2000	2030					11920	15020	16020	16520	25120	25620	34720	
<b>22</b>	2200	2230						15022	16022	16522	25122	25622	34722	
<b>24</b>	2400	2430						15024	16024	16524	25124	25624	34724	

※標準規格サイズ表には、単体半外付サッシの他に、雨戸付・シャッター付・面格子付等の規格サイズと装飾窓専用の引違い・片引き・両引きサッシ等を包含していますので品種毎に規格設定が異なります。

※品種毎の標準規格サイズは各社カタログをご参照願います。

## 考え方

寸法設定の考え方および、公式は次のとおりです。

- サッシ幅寸法は左右クリアランスが 25mm（たて枠室内の見付寸法を含む）の場合の寸法設定例。
- サッシ高さ寸法は上部クリアランスが 35mm（上枠室内の見付寸法を含む）、下枠の見付寸法が 40mm の場合の寸法設定例。（下枠見付寸法は現状では 40mm と 45mm の 2 種類がある。）

## 関東間

尺モジュール（910xn）柱芯々から 120 角柱分を引いて開口寸法とし、開口寸法から左右クリアランス（サッシ枠見付寸法を含む）を引いた内法寸法（w）をサッシ寸法おさえの基本とする。ただし、柱芯々 3 尺間以下の小窓は上記の方式によらない。（P.18 を参照）

計算式の例として、柱芯々 6 尺の場合を 120 角、105 角それぞれ次に示します。また、柱が 105 角の場合の取り合いの例として図に示します。

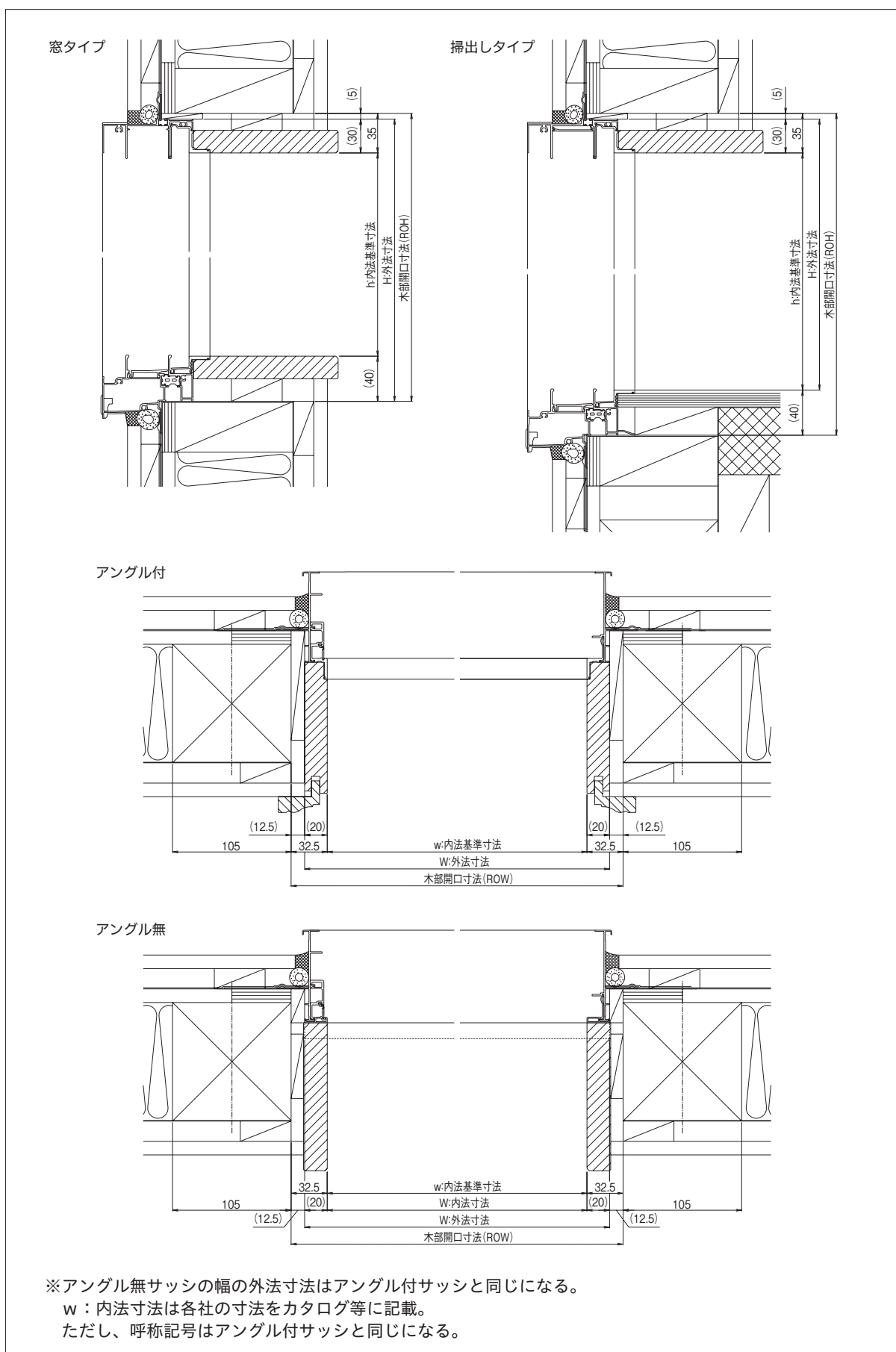
### 〈例：柱芯々 6 尺の場合の計算式〉

- サッシの内法基準寸法は 1650mm (120 角柱 計算式:  $1820 - 120 - 50 = 1650$ ), (105 角柱 計算式:  $1820 - 105 - 65 = 1650$ )
- サッシの外法寸法は 1690mm (計算式:  $1650 + 40 = 1690$ )

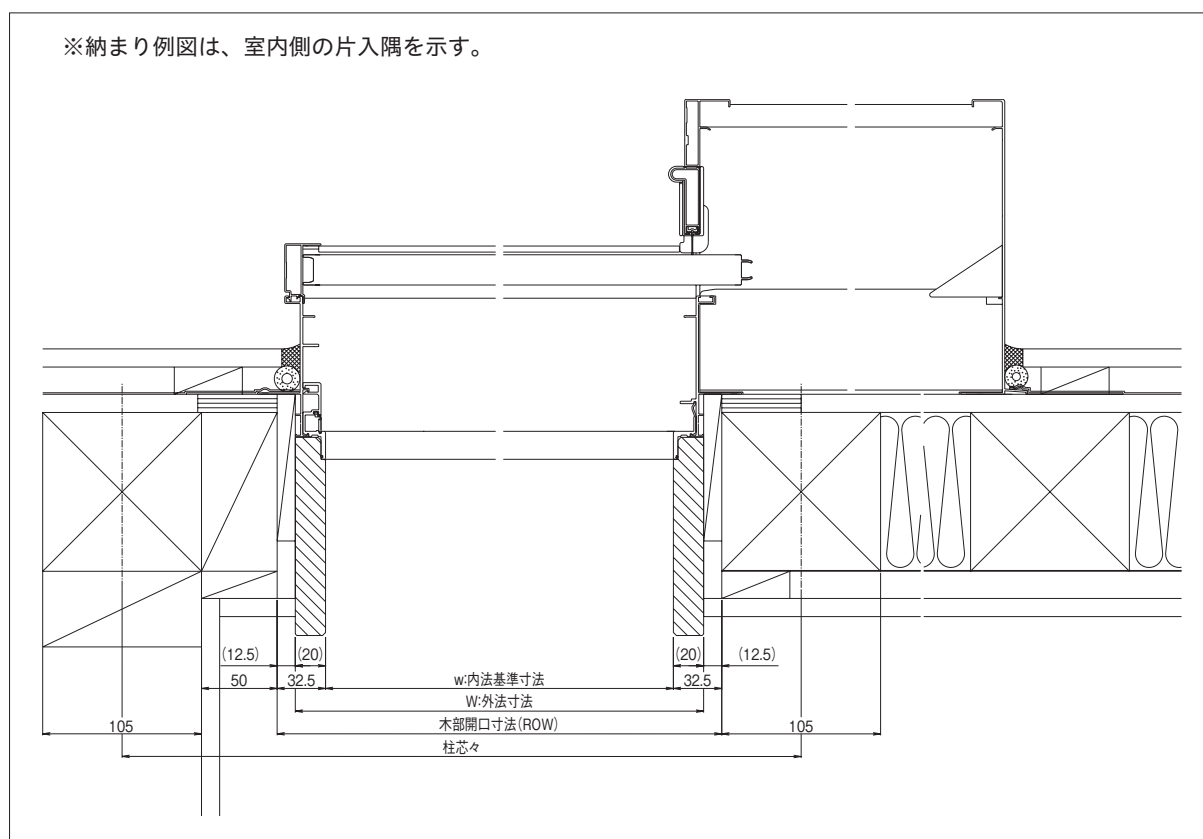
注 1. 3 尺～9 尺間には「基準寸法 - 50mm」の入隅寸法を設定。

注 2. 6 尺間には「基準寸法 - 50mm」の入隅寸法と、「基準寸法 - 150mm」の入隅寸法の 2 つの入隅寸法を設定。

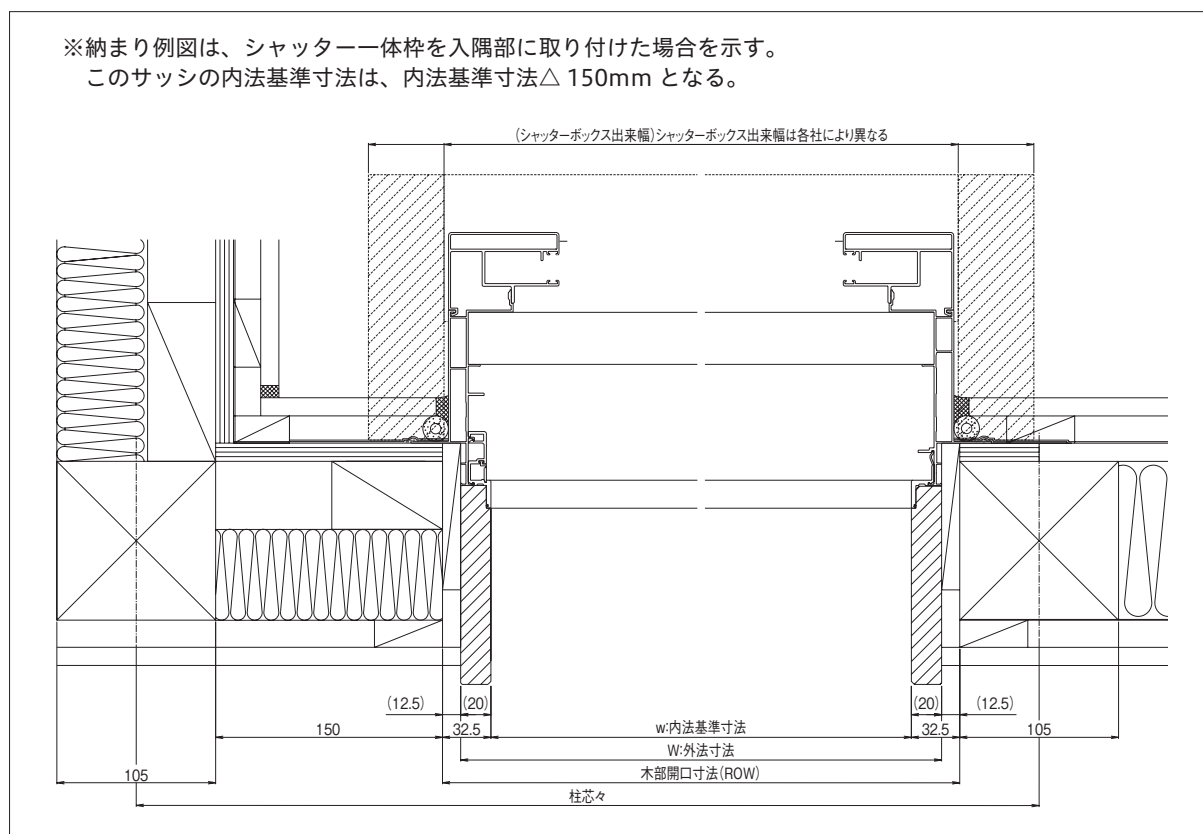
## 「寸法おさえ例図」半外付サッシ（在来工法 大壁納まり）



## 「寸法おさえ例図」半外付サッシ（在来工法 大壁入隅納まり①）



## 「寸法おさえ例図」半外付サッシ（在来工法 大壁入隅納まり②）



## 2) 半外付引違いサッシ (2×4工法 大壁納まり)

○：標準寸法規格サイズ ◻：標準規格サイズ □：標準規格としないサイズ

			3尺未満	3尺系	4.5尺系	6尺系	9尺系
2×4				○	○	○	○
呼称	W		<b>060</b>	<b>069</b>	<b>114</b>	<b>160</b>	<b>243</b>
	内法基準 w		600	690	1145	1600	2430
H	h	サッシH/W	640	730	1185	1640	2470
<b>03</b>	300	370	06003	06903			
<b>05</b>	500	570	06005	06905	11405	16005	
<b>07</b>	700	770	06007	06907	11407	16007	
<b>09</b>	900	970	06009	06909	11409	16009	24309
<b>11</b>	1100	1170			11411	16011	24311
<b>13</b>	1300	1370			11413	16013	24313
<b>15</b>	1500	1570				16015	
<b>18</b>	1800	1845 (1860)				16018	24318
<b>20</b>	2000	2045 (2060)				16020	24320
<b>22</b>	2200	2245 (2260)				16022	24322
<b>24</b>	2400	2445 (2460)				16024	24324

( ) 寸法は2×4下枠30の場合のサッシH

※標準規格サイズ表には、単体半外付サッシの他に、雨戸付・シャッター付・面格子付等の規格サイズと装飾窓専用の引違い・片引き・両引きサッシ等を包含していますので品種毎に規格設定が異なります。

※品種毎の標準規格サイズは各社カタログをご参照願います。

### 考え方

寸法設定の考え方および、公式は次のとおりです。

- (1) サッシ幅寸法は左右クリアランスが27.5mm（内法W2200以上は29.5mm、たて枠室内の見付寸法を含む）の場合の寸法設定例。
- (2) サッシ高さ寸法は上部クリアランス35mm（上枠室内の見付寸法を含む）、下枠の見付寸法が40mmの場合の寸法設定例。
- (3) 掃出しタイプの( )内寸法の規格寸法は、下枠見付寸法（27～30mm）のもので、床下地合板の上端から15mm上を床面(FL)として内法基準寸法のおさえ基準面を設定。（このため下枠見付寸法40mmと27～30mmのROHは同じになる。）

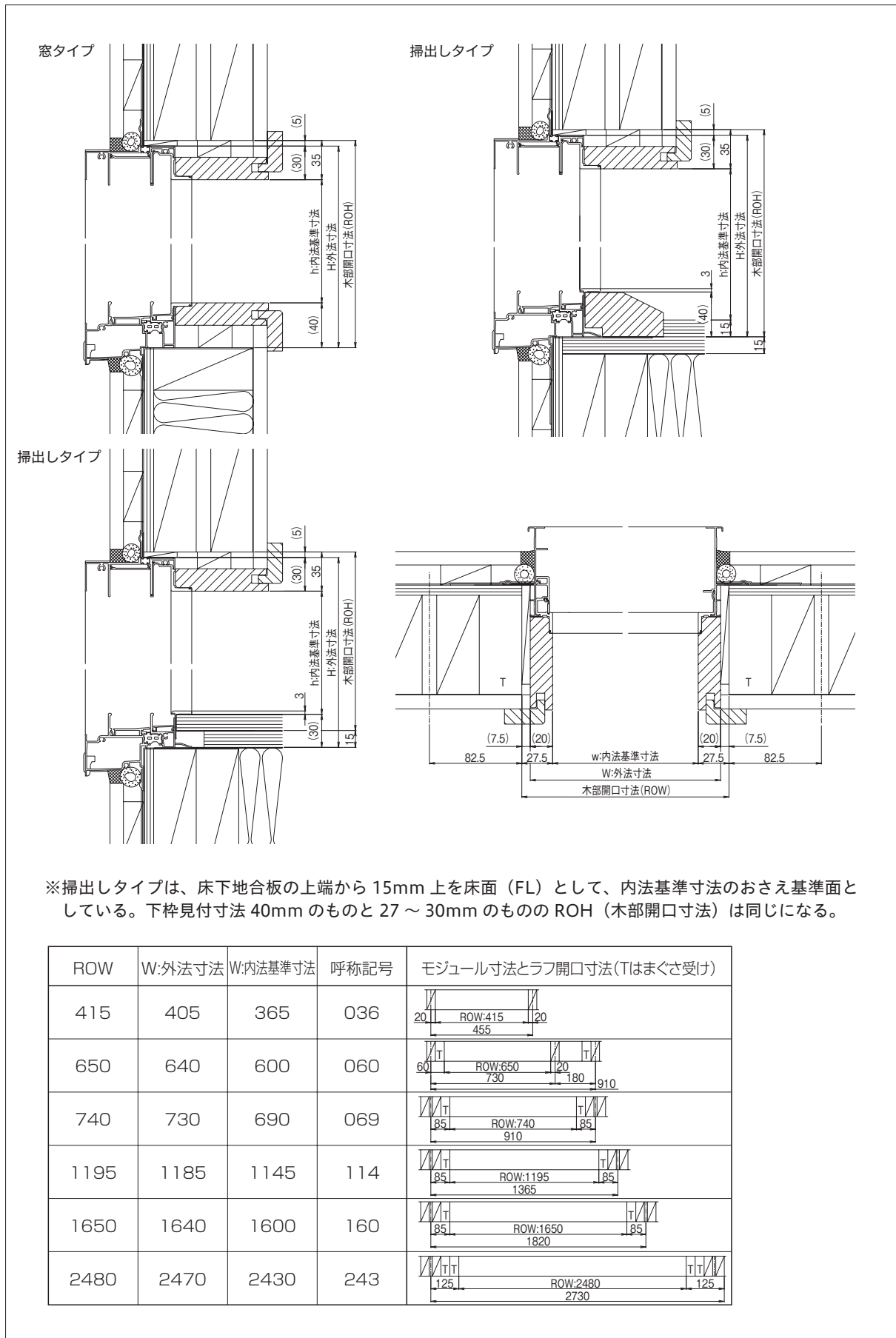
### 2×4工法サイズ

「構造材（スタッド）割付け芯々910mmxn」「まぐさ受け38mmxn」を基準にして設定する。ROWの設定は公庫共通仕様書の規定寸法との共通化を考慮して寸法設定した。2×4工法サイズのROW（ラフ開口寸法）から左右クリアランス（サッシ枠見付寸法を含む）を引いた内法寸法（w）をサッシ寸法おさえの基本とする。

〈例：モジュール寸法の場合の1820mmの計算式〉

- ・サッシの内法基準寸法は1600mm（計算式：1820 - 165 - 55 = 1600）
- ・サッシの外法寸法は1640mm（計算式：1600 + 40 = 1640）

## 「寸法おさえ例図」半外付サッシ（2×4工法 大壁納まり）





### 3) 外付引違いサッシ (在来工法 真壁納まり)

○：標準寸法規格サイズ    ◻：標準規格サイズ    □：標準規格としないサイズ

呼 称		3 尺系	4.5 尺系	6 尺系	9 尺系	12 尺系
在来 (関東間)		○	○	○	○	○
呼称	W	<b>081</b>	<b>126</b>	<b>172</b>	<b>263</b>	<b>354</b>
H	内法基準 h/w	810	1265	1720	2630	3540
<b>03</b>	300	08103	12603	17203		
<b>05</b>	500	08105	12605	17205		
<b>07</b>	700	08107	12607	17207		
<b>09</b>	900	08109	12609	17209	26309	
<b>11</b>	1100		12611	17211	26311	
<b>13</b>	1350		12613	17213	26313	
<b>15</b>	1550			17215		
<b>18</b>	1800			17218	26318	35418
<b>20</b>	2000			17220	26320	35420
<b>22</b> ランマ通し	2200			17222	26322	35422
<b>22</b> ランマ付	2200			17222	26322	
<b>22</b> 長押ランマ付	2250			17222	26322	

※標準規格サイズ表には、単体外付サッシの他に、雨戸付・シャッター付等の規格サイズを包含していますので品種毎に規格設定が異なります。

※品種毎の標準規格サイズは各社カタログをご参照願います。

#### 考え方

寸法設定の考え方および、公式は次のとおりです。

- (1) 寸法割り付けは、前述の大壁納まり用（半外付サッシ）の寸法を基準にしている。
- (2) 真壁納まり用の外付サッシでは外法寸法を表示しない。
- (3) サッシ幅寸法は開口寸法より左右チリ寸法を 5 mm（両側計）で設定。
- (4) サッシ高さ寸法は開口寸法より上部チリ寸法を 3 mm で設定。

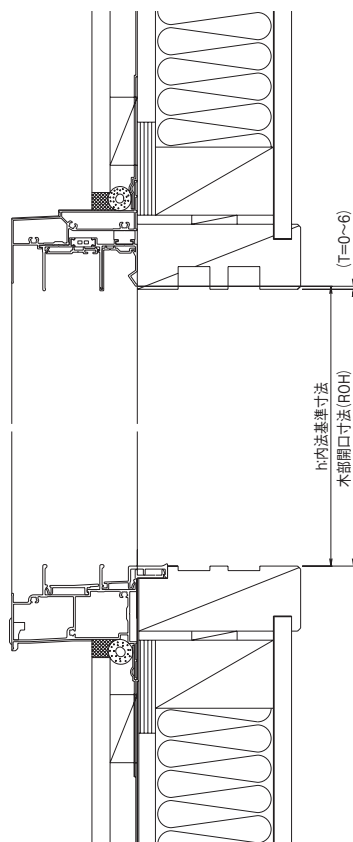
#### 関東間

尺モジュール (910xn) 柱芯々から 105 角柱分を引いて開口寸法とし、開口寸法にチリ 5 mm（両側計）をたした内法寸法 (w) をサッシ寸法おさえの基本とする。

〈例：柱芯々 6 尺の場合の計算式〉

・サッシの内法基準寸法は 1720mm（計算式： $1820 - 105 + 5 = 1720$ ）

## 「寸法おさえ例図」外付サッシ（在来工法 真壁納まり）

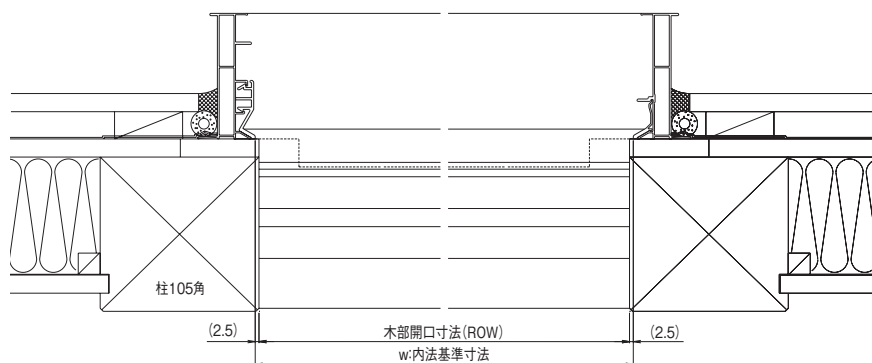


### 高さ寸法の基準

- ・内法基準寸法は木部開口寸法（ROW）にチリ寸法（ $T=0\sim6\text{mm}$ ）を加算した寸法になる。

### 幅寸法の基準

- ・内法基準寸法は木部開口寸法（ROW）にチリ寸法（ $T=0\sim6\text{mm}$ ）を加算した寸法になる。



#### 4) 装飾窓 (在来工法・2×4工法)

○：標準寸法規格サイズ ●：入隅寸法規格サイズ ◻：標準規格サイズ □：標準規格としないサイズ

			3尺未満					3尺系		4.5尺系		6尺系		
在来 (関東間)								●	○	●	○	●	○	
2×4								○		○		○		
呼称	W		016	021	023	026	036	060	069	074	114	119	160	165
	内法基準 w		160	210	235	260	365	600	690	740	1145	1195	1600	1650
H	h	サッシH/W	200	250	275	300	405	640	730	780	1185	1235	1640	1690
013	130	203	016013											
018	180	250		021018										
023	230	303				026023			069023	074023	114023	119023	160023	165023
03	300	370					03603	06003		07403	11403	11903	16003	16503
05	500	570					03605	06005	06905	07405	11405	11905	16005	16505
07	700	770					03607	06007	06907	07407		11907	16007	16507
09	900	970		02109	02309	02609	03609	06009	06909	07409		11909	16009	16509
11	1100	1170		02111	02311	02611	03611	06011	06911	07411		11911	16011	16511
13	1300	1370		02113	02313	02613	03613	06013	06913	07413		11913	16013	16513
15	1500	1570		02115		02615	03615	06015	06915	07415		11915	16015	16515
18	1800	1830 (1860) [1845]		02118		02618	03618	06018	06918	07418		11918	16018	16518
20	2000	2030 (2060) [2045]		02120		02620	03620	06020	06920	07420		11920	16020	16520
22	2200	2230 (2260) [2245]		02122		02622	03622	06022	06922	07422		11922	16022	16522
24	2400	2430 (2460) [2445]					03624	06024		07424		11924		16524

( ) 寸法は2×4下枠30の場合のサッシH、[ ]寸法は2×4下枠40の場合のサッシH

※標準規格サイズ表には、FIX窓、たてすべり出し窓(片開き窓)・上げ下げ窓・外倒し窓・内倒し窓・横すべり出し窓等を包含していますので品種毎に規格設定が異なります。

※品種毎の標準規格サイズは各社カタログをご参照願います。

#### 考え方

寸法設定の考え方は次のとおりです。

- (1) サッシ幅寸法は左右クリアランスが25mm(たて枠室内の見付寸法を含む)の場合の寸法設定例。
- (2) サッシ高さ寸法は上部クリアランスが35mm(上枠室内の見付寸法を含む)、下枠の見付寸法が40mmの場合の寸法設定例。(2×4工法用の場合は上部クリアランスは、40mmとなります。)
- (3) 2×4工法用の掃出しタイプの( )内の規格寸法は、下枠見付寸法(27~30mm)のもので床下地合板の上端から15mm上を床面(FL)として内法基準寸法のおさえ基準面を設定。(このため下枠見付寸法40mmと27~30mmのROHは同じになる。)
- (4) 幅寸法で3尺系(含む1000mm)以下の在来工法用、2×4工法用の開口部は添え柱が任意の位置に設定できる。また、デザイン性を優先して寸法設定されている等を考慮して規格寸法を設定。
- (5) 幅寸法で3尺系(含む1000mm)より大きいサイズ(例:FIXと開き窓の連窓・装飾窓用引違い窓等)の場合、在来工法用、2×4工法用共引違いサッシで設定された規格寸法と同じになる。

## ◆樹脂サッシ用

### 1) 半外付引違いサッシ (在来工法・2×4工法 大壁納まり)

○：標準寸法規格サイズ ●：入隅寸法規格サイズ ◻：標準規格サイズ □：標準規格としないサイズ

			3尺未満	3尺系			4.5尺系		6尺系			9尺系		12尺系
在来 (関東間)				●	○	●	○	●	●	○	●	○	○	
2×4				○		○			○					
呼称	W		<b>060</b>	<b>069</b>	<b>074</b>	<b>114</b>	<b>119</b>	<b>150</b>	<b>160</b>	<b>165</b>	<b>251</b>	<b>256</b>	<b>347</b>	
	内法基準	w	600	690	740	1145	1195	1500	1600	1650	2510	2560	3470	
H	h	サッシH/W	640	730	780	1195	1235	1540	1640	1690	2550	2600	3510	
<b>03</b>	300	370												
<b>05</b>	500	570	06005	06905	07405	11405	11905	15005	16005	16505				
<b>07</b>	700	770	06007	06907	07407	11407	11907	15007	16007	16507				
<b>09</b>	900	970	06009	06909	07409	11409	11909	15009	16009	16509				
<b>11</b>	1100	1170				11411	11911	15011	16011	16511		25611		
<b>13</b>	1300	1370				11413	11913	15013	16013	16513		25613		
<b>15</b>	1500	1570						15015	16015	16515		25615		
<b>18</b>	1800	1830 (1860) [1845] 【1870】						15018	16018	16518	25118	25618	34718	
<b>20</b>	2000	2030 (2060) [2045] 【2070】						15020	16020	16520	25120	25620	34720	
<b>22</b>	2200	2230 (2260) [2245] 【2270】						15022	16022	16522	25122	25622	34722	

( ) 寸法は2×4下枠30の場合のサッシH、[ ] 寸法は2×4下枠40の場合のサッシH、【 】寸法はまたぎ段差納まりの場合のサッシH

※片引き、両引き窓は引違いに準じる

※9尺系は、2・4枚建て等の障子枚数に関して制約しない

※標準規格サイズ表は、大壁納まり用半外付引違いサッシの標準規格サイズです。

※標準規格サイズは各社カタログをご参照願います。

#### 考え方

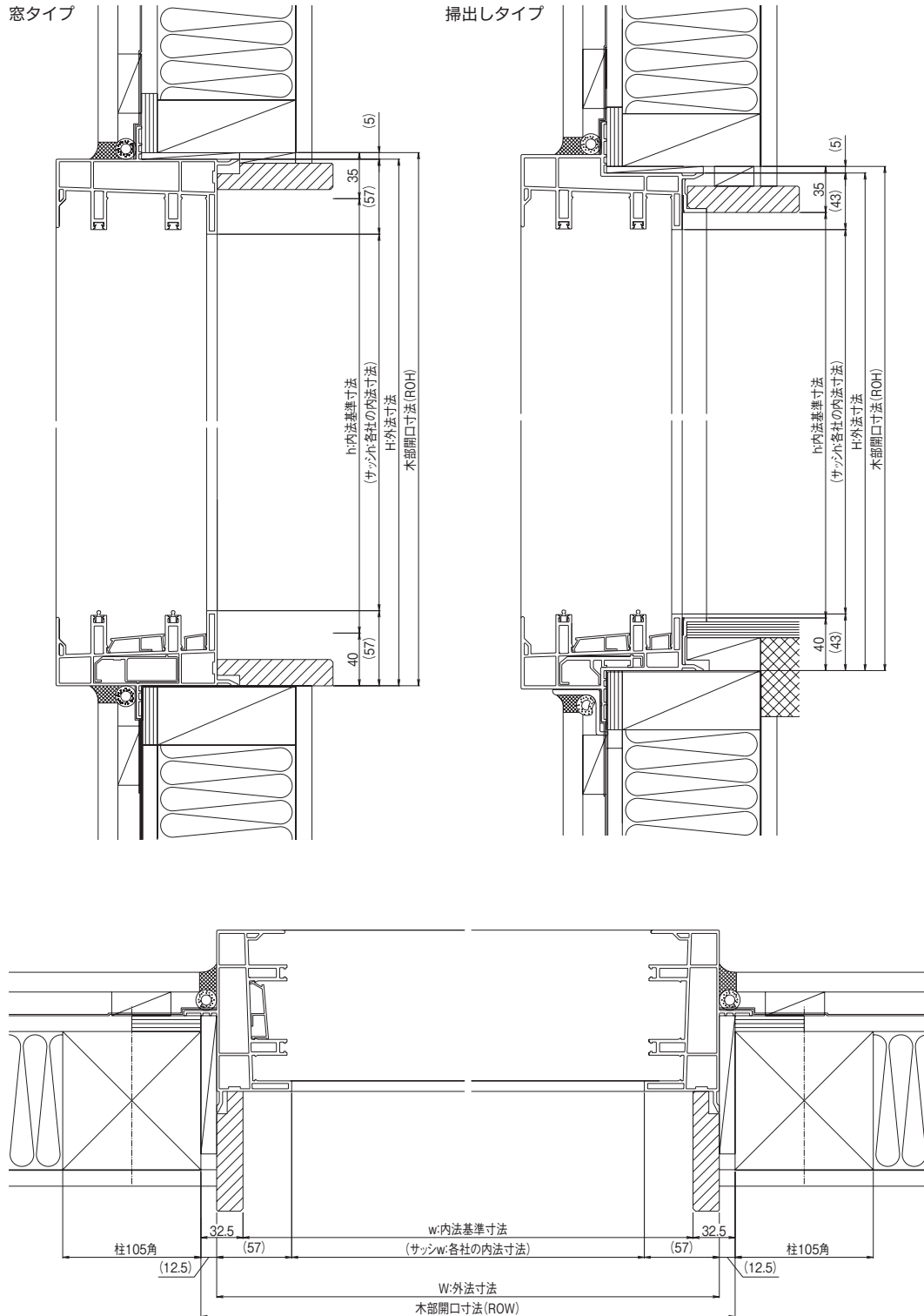
寸法設定の考え方は次のとおりです。

- (1) 樹脂サッシは素材特性からアルミ・アルミ樹脂複合サッシより大きい見付寸法 (枠・框とも) で構成されているが、外法・内法寸法ともにアルミ・アルミ樹脂複合サッシと同じ寸法に設定。
- (2) 特に内法基準寸法は、室内側納まりで最も多い内装材のクロス巻込み貼りを考慮して、標準的な内装仕上げ面間として設定。(各サッシの内法寸法は各社のカタログをご参照願います。)
- (3) 樹脂サッシのテラスタイプの納まりには、窓タイプと同じ外法高さ寸法 (H) となる「またぎ段差納まり」を設定。

## 「寸法おさえ例図」樹脂サッシ（在来工法 大壁納まり）

半外付の樹脂サッシの外法寸法（W・H）は、半外付のアルミ・アルミ樹脂複合サッシのアンクル付と同じ寸法になる。

ただし、テラスタイプの納まりには窓タイプと同じ外法高さ寸法（H）となり「またぎ段差納まり」を設定。



## 2) 装飾窓 (在来工法・2×4工法 大壁納まり)

○：標準寸法規格サイズ ●：入隅寸法規格サイズ ◻：標準規格サイズ □：標準規格としないサイズ

		3尺未満						3尺系		4.5尺系		6尺系		
在来 (関東間)								●	○	●	○	●	○	
2×4								○		○		○		
呼称	W	016	021	023	026	036	060	069	074	114	119	160	165	
	内法基準 w	160	210	235	260	365	600	690	740	1145	1195	1600	1650	
H	h	サッシH/W	200	250	275	300	405	640	730	780	1185	1235	1640	1690
013	130	203	016013											
018	180	250		021018										
023	230	303				026023			069023	074023	114023	119023	160023	165023
03	300	370					03603	06003		07403	11403	11903	16003	16503
05	500	570					03605	06005	06905	07405	11405	11905	16005	16505
07	700	770					03607	06007	06907	07407		11907	16007	16507
09	900	970		02109	02309	02609	03609	06009	06909	07409		11909	16009	16509
11	1100	1170		02111	02311	02611	03611	06011	06911	07411		11911	16011	16511
13	1300	1370		02113	02313	02613	03613	06013	06913	07413		11913	16013	16513
15	1500	1570		02115		02615	03615	06015	06915	07415		11915	16015	16515
18	1800	1830 (1860) [1845]		02118		02618	03618	06018	06918	07418		11918	16018	16518
20	2000	2030 (2060) [2045]		02120		02620	03620	06020	06920	07420		11920	16020	16520
22	2200	2230 (2260) [2245]		02122		02622	03622	06022	06922	07422		11922	16022	16522
24	2400	2430 (2460) [2445]					03624	06024		07424		11924		16524

( ) 寸法は2×4下枠30の場合のサッシH、[ ] 寸法は2×4下枠40の場合のサッシH

※片引き、両引き窓は引違いに準じる

※9尺系は、2・4枚建て等の障子枚数に関して制約しない

※標準規格サイズ表には、FIX窓・たてすべり出し窓・開き窓・上げ下げ窓・外倒し窓・すべり出し窓・ドレーキップ窓・勝手口ドアおよび、FIX窓との連窓等を包含していますので、品種毎に規格設定が異なります。

※品種毎の標準規格サイズは各社カタログをご参照願います。

### 考え方

寸法設定の考え方は次のとおりです。

- (1) 樹脂サッシは素材特性からアルミ・アルミ樹脂複合サッシより大きい見付寸法 ( 枠・框とも ) で構成されているが、外法・内法寸法ともにアルミ・アルミ樹脂複合サッシと同じ寸法に設定。
- (2) 特に内法基準寸法は、室内側納まりで最も多い内装材のクロス巻込み貼りを考慮して、標準的な内装仕上げ面間を設定。(各サッシの内法寸法は各社のカタログをご参照願います。)
- (3) 幅寸法の3尺未満と一部特殊サイズ ( スクエアサイズ ) は、添え柱が任意の位置に設定できることを考慮して設定。
- (4) 樹脂サッシのテラスタイプの納まりには、窓タイプと同じ外法高さ寸法 ( H ) となる「またぎ段差納まり」を設定。

## 2. 住宅出入口商品の寸法設定

### 1) 玄関ドア

●：入隅寸法規格サイズ

			呼 称	3 尺系		4.5 尺系		6 尺系	
				(関東間)	(バリアフリー対応 <sup>※</sup> )	●(関東間)	(関東間)	●(関東間)	(関東間)
枠形式	ROH	内法基準寸法 h	ROW	790	890	1145	1245	1600	1700
			内法基準寸法 w	740	840	1095	1195	1550	1650
			外法寸法 H/W	780	880	1135	1235	1590	1690
ランマ無し	2035	2000	2030	08420	10920	11920			
	2335	2300	2330	07423	08423	10923	11923	15523	16523
ランマ付き	2335	2300	2330		08423	10923	11923		

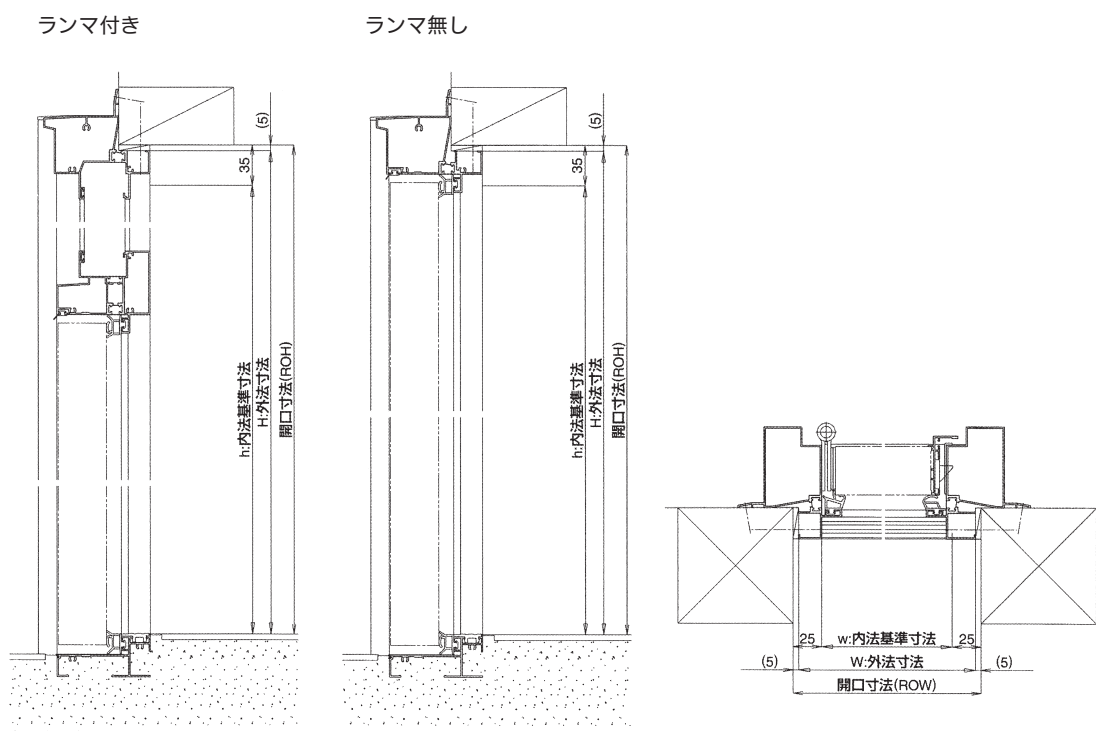
※バリアフリー対応はドア厚さ 40mm 系で有効開口 750mm 以上（バリアフリー対応）を想定した寸法である。

#### 考え方

寸法設定の考え方は次のとおりです。

- (1) 外法寸法 W・H および窓に準じた内法基準寸法 w・h を標準化の基準とする。
- (2) 内法基準寸法の採り方は窓商品に準拠する。
- (3) 入隅寸法の設定は△ 100mm とする。
- (4) 有効開口 800mm 以上設定などの個別寸法商品は標準設定としては除く。
- (5) 外法寸法 W・H が標準規格寸法と数ミリ違いの商品は、その寸法が ROW・ROH 寸法より小さい場合には標準規格寸法許容内とする。

#### 寸法おさえ例図



## 2) 玄関引戸

●：入隅寸法規格サイズ

			呼 称	6 尺系		9 尺系	12 尺系
				●(関東間)	(関東間)	(関東間)	(関東間)
枠形式	ROH	内法基準 寸法 h	ROW	1650	1700	2610	3520
			内法基準寸法 w	1600	1650	2560	3470
			外法寸法 H/W	1640	1690	2600	3510
ランマ無し	1935	1900	1930	16019	16519	25619	34719
	2235	2200	2230	16022	16522		
ランマ付き	2335	2300	2330	16023	16523	25623	34723

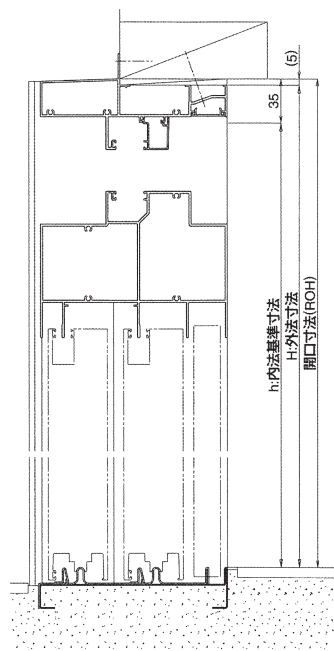
### 考え方

寸法設定の考え方は次のとおりです。

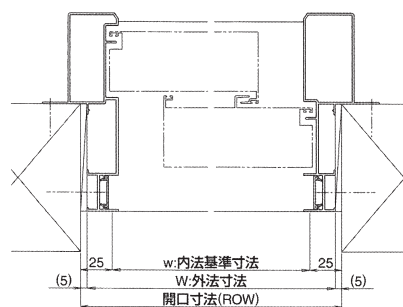
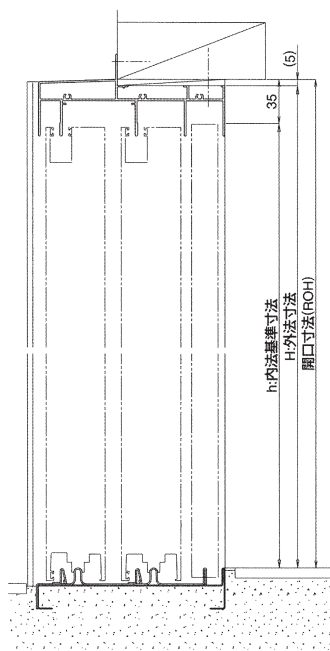
- (1) 外法寸法 W・H および窓に準じた内法基準寸法 w・h を標準化の基準とする。
- (2) 内法基準寸法の採り方は窓商品に準拠する。
- (3) 外法寸法 W・H が標準規格寸法と数ミリ違いの商品は、その寸法が ROW・ROH 寸法より小さい場合には標準規格寸法許容内とする。

### 寸法おさえ例図

ランマ付き



ランマ無し





### 3) 勝手口ドア (土間納まり)

●：入隅寸法規格サイズ

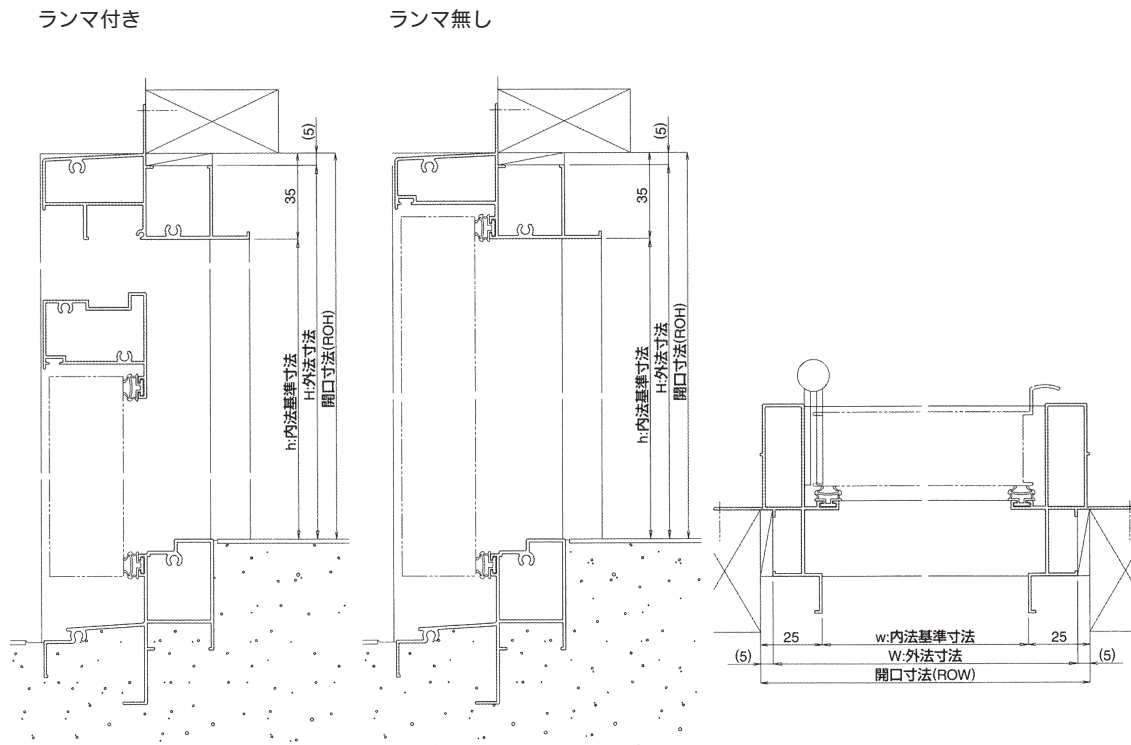
			呼 称	3 尺未満	3 尺系	
					●(関東間)	(関東間)
枠形式	ROH	内法基準寸法 h	ROW	650	740	790
			内法基準寸法 w	600	690	740
			外法寸法 H/W	640	730	780
ランマ無し	1835	1800	1830	06018	06918	07418
	2035	2000	2030	06020	06920	07420
ランマ通し	2235	2200	2230	06022	06922	07422
ランマ付き		2200 ランマ付	2230	06022	06922	07422

#### 考え方

寸法設定の考え方は次のとおりです。

- (1) 外法寸法 W・H および窓に準じた内法基準寸法 w・h を標準化の基準とする。
- (2) 内法基準寸法の採り方は窓商品に準拠する。
- (3) 外法寸法 W・H が標準規格寸法と数ミリ違いの商品は、その寸法が ROW・ROH 寸法より小さい場合には標準規格寸法許容内とする。

#### 寸法おさえ例図



#### 4) 勝手口ドア (在来工法・2×4工法 床納まり)

●：入隅寸法規格サイズ

				呼 称	3 尺未満	3 尺系	
						●(関東間)	(関東間)
区 分	枠形式	ROH	内法基準寸法 h	ROW	650	740	790
				内法基準寸法 w	600	690	740
				外法寸法 H/W	640	730	780
在 来 工 法	ランマ無し	1835	1800	1830	06018	06918	07418
		2035	2000	2030	06020	06920	07420
	ランマ通し	2235	2200	2230	06020	06920	07420
	ランマ付き	2235	2200	2230	06022	06922	07422
2 × 4 工 法	ランマ無し	1835	1800	(1860) [1845]	06018	06918	07418
		2035	2000	(2060) [2045]	06020	06920	07420
	ランマ通し	2235	2200	(2260) [2245]	06022	06922	07422
	ランマ付き	2235	2200	2230	06022	06922	07422

( ) 寸法は2×4下枠30の場合のサッシH、[ ] 寸法は2×4下枠40の場合のサッシH

※勝手口ドア床納まりの標準規格サイズ表には、土間納まりタイプの勝手口ドアは含みません。

※品種毎の標準規格サイズは各社カタログをご参照願います。

#### 考え方

寸法設定の考え方は次のとおりです。

- (1) サッシ幅寸法は左右クリアランスが25mm (たて枠室内の見付寸法を含む) の場合の寸法設定例。
- (2) サッシ高さ寸法は上部クリアランスが在来工法用は35mm、2×4工法用は40mm (上枠室内の見付寸法を含む)、下枠の見付寸法が40mm の場合の寸法設定例。
- (3) 2×4工法用の高さ ( ) 内寸法の規格サイズは、下枠見付寸法 (27～30mm) のもので、床下地合板の上端から15mm上を床面 (FL) として内法基準寸法のおさえ基準面を設定。(このため下枠見付寸法40mmと27～30mmのROHは同じになる。)

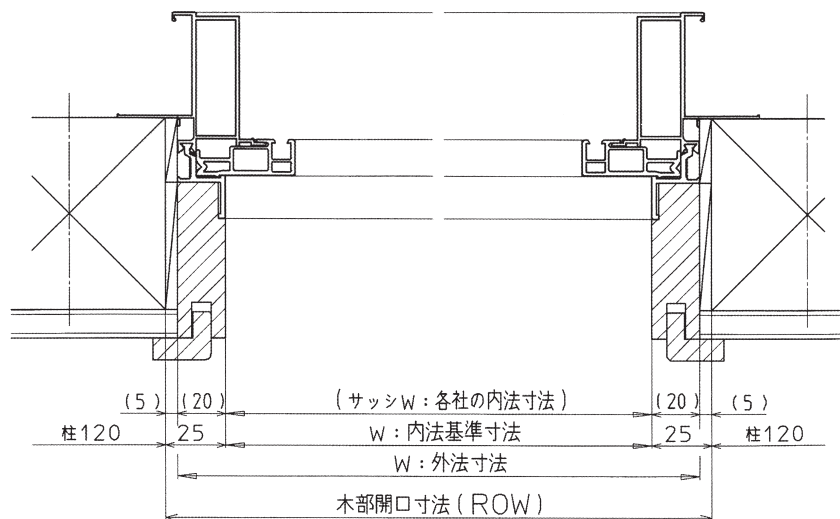
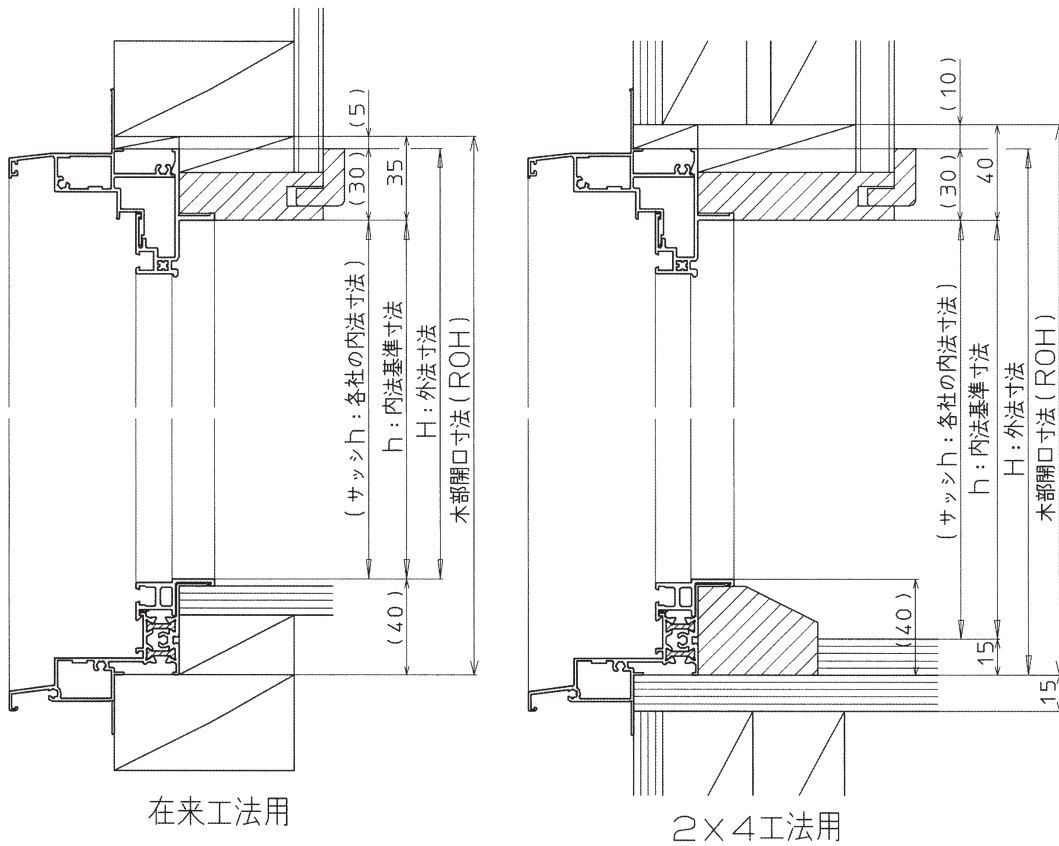
## 「寸法おさえ例図」勝手口ドア（在来工法・2×4工法 床納まり）

### 幅寸法の基準

- 幅寸法：内法基準寸法はアルミ半外付サッシと同じになる。  
ただし、たて枠見付寸法がアルミ半外付サッシと異なる場合は、W：外法寸法を同じにし、サッシwはその製品の内法寸法を表示する。

### 高さ寸法の基準

- 高さ寸法：内法基準寸法はアルミ半外付サッシと同じになる。  
ただし、上・下枠見付寸法がアルミ半外付サッシと異なる場合は、H：外法寸法を同じにし、サッシhはその製品の内法寸法を表示する。





## 第 Ⅲ 章

# 内法基準寸法(h)と各種設備機器との関係

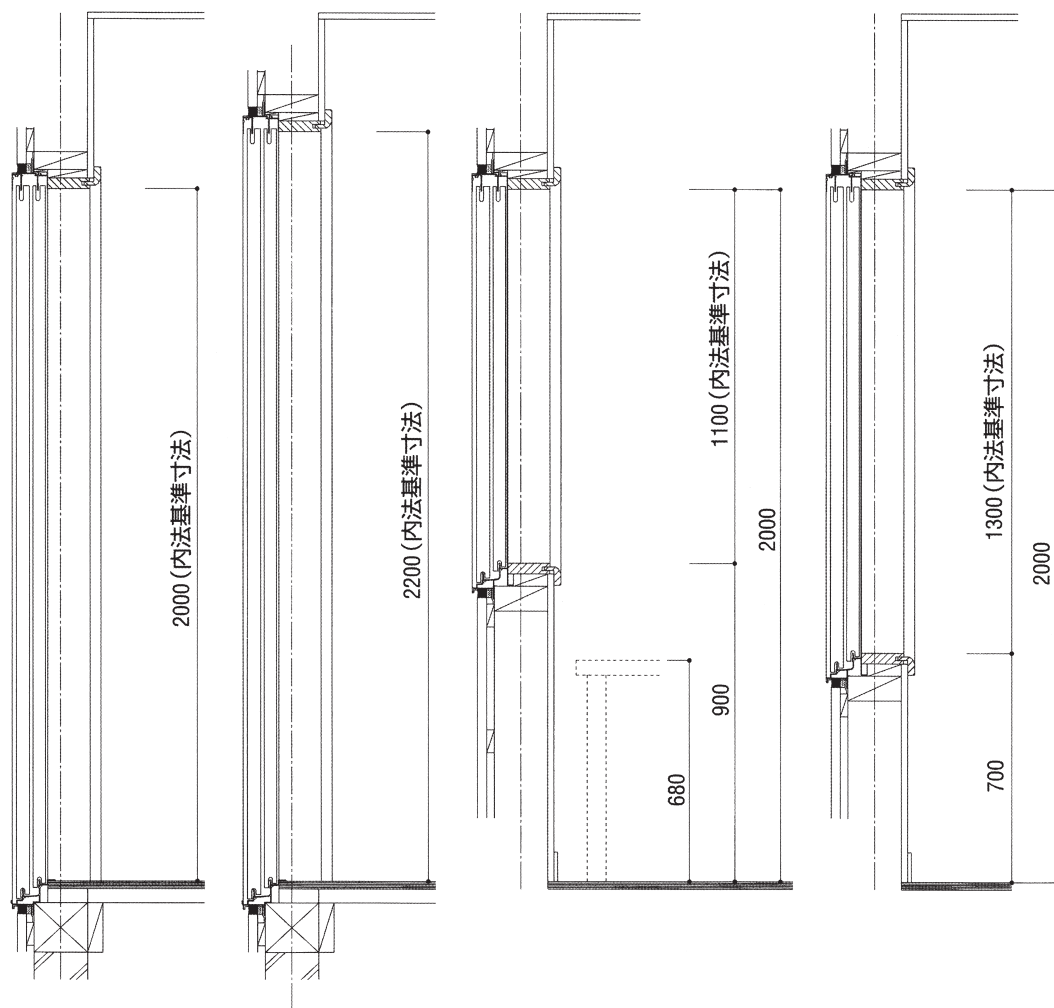


# 1. 洋室（1階）

洋室の掃出し窓・腰窓は、キッチンテーブル、リビングセット等の高さおよび外部空間との連続性、採光および通風等生活に必要な要素を満足させるために設置されます。

掃出し窓は、一般的高さとして内法基準寸法 2000mm や 2200mm のものが用いられます。なお、より良い採光や居住性向上という観点から内法基準寸法 2400mm のサッシも用いられます。

腰窓については 1100mm または 1300mm の内法基準寸法のサッシが用いられます。



テラス用掃出し窓

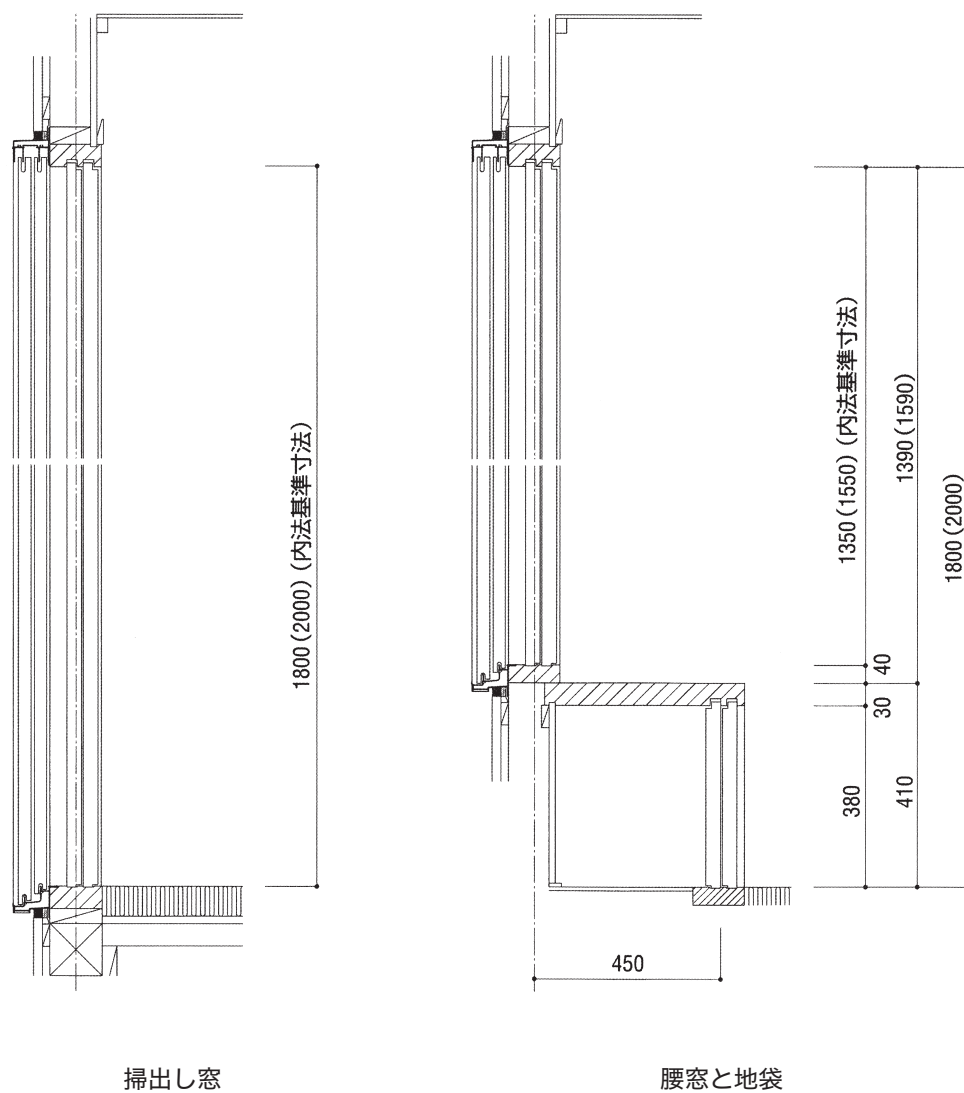
腰窓

## 2. 和室（1階）

和室の掃出し窓は、人間の身長等が高くなり鴨居（床から鴨居下端）までの内法寸法 2000mm が要求される昨今にあっても、伝統的な観点およびバランス（床の間の落とし掛け、長押等）から内法寸法 1800mm が用いられているのが現状です。

和室の腰窓については地袋、書院窓との取り合い等を考慮する必要があります。なお、出窓の床面積算入基準から下端の床面からの高さが 300mm 以上あることとされています。

一般的な地袋の高さは畳面（床）から 1 尺 2 寸～1 尺 5 寸（370mm～460mm）とされています。（下図）甲板（天板）等納まりを考慮すると内法基準寸法 1350mm のサッシが用いられます。床から鴨居下端までの内法寸法を 2000mm とした場合には、200mm サイズの大きい内法基準寸法 1550mm のサッシが用いられます。

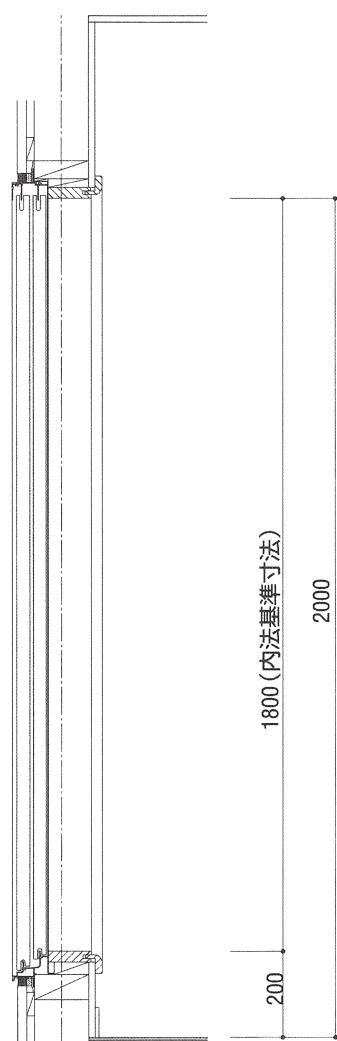


### 3. 洋室（2階）

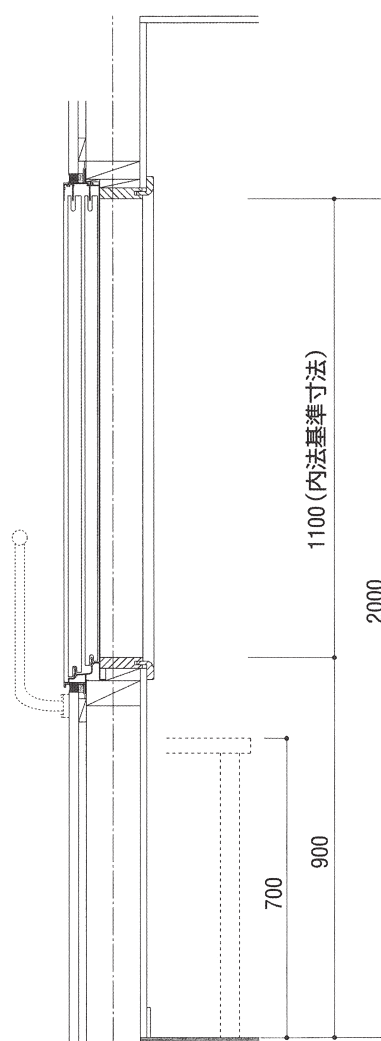
2階の掃出し窓はベランダおよびバルコニーの取り合いおよび雨の浸入を防ぐための立上り壁等により一般的な掃出し窓用のサッシが用いられる場合と立上り壁の関係で寸法を詰める場合があります。床から鴨居下端までの内法寸法2000mmとした場合には、内法寸法1800mmの標準サッシを用います。（立上り壁200mm）

2階の腰高さについては、安全性ということから手すりの標準高さが目安とされています。（床からの高さを1100mmとします）

一般的には腰の高さが900mm以下の場合には窓手すりを付けるよう行政の指導があります。



立上り壁を設けた場合の掃出し窓



腰の高さを900mmとした場合



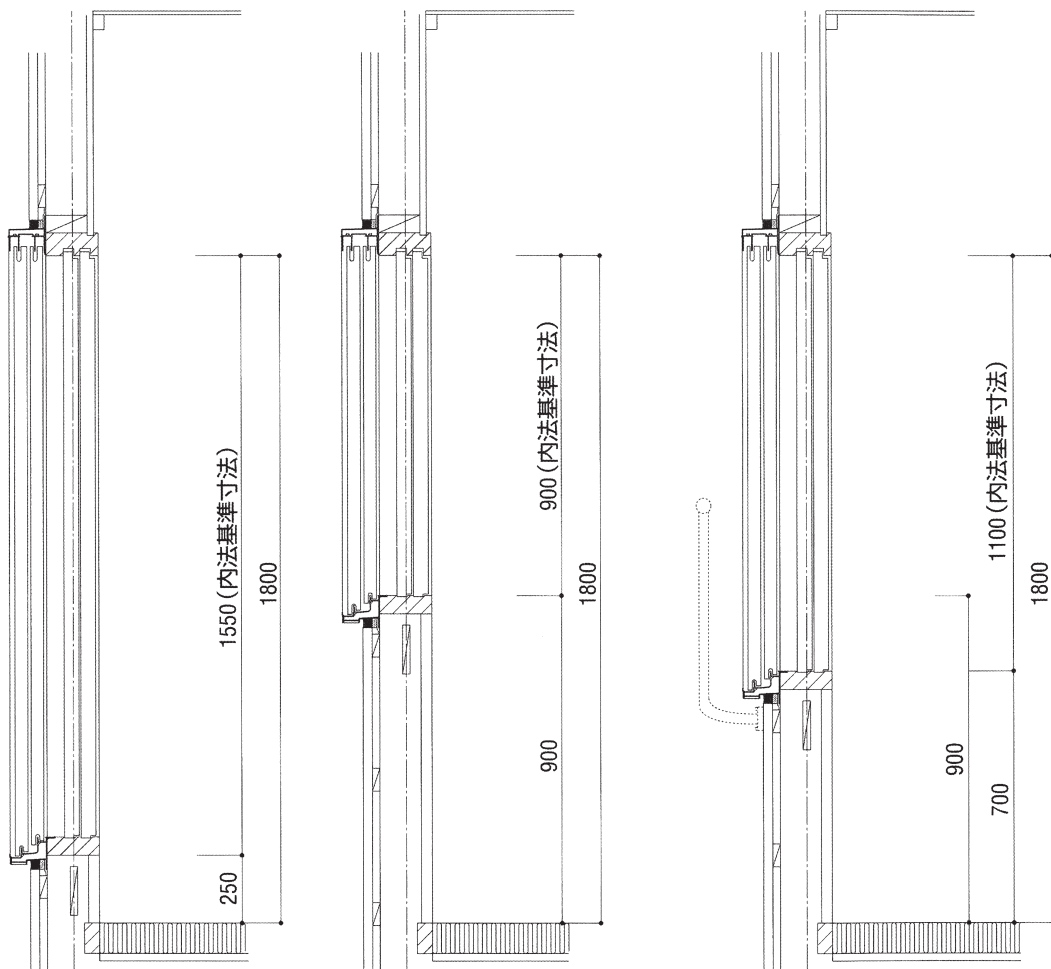
## 4. 和室（2階）

和室の掃出し窓は、洋室の2階と同様、立上り壁を設ける場合に問題があります。

和室は1階と同様、伝統的な観点から内法寸法 1800mm を基本として掃出し窓を取り付けようとする、内法基準寸法 1600mm が必要になります。しかし、立上り寸法（想定寸法）を 250mm とすることにより内法基準寸法 1550mm のサッシを用いることが可能です。和室の内法寸法を（外壁、掃出し窓とする開口部のみ、床（畳）面から鴨居下端までの寸法）2000mm とすることにより（立上り寸法 200mm）内法基準寸法 1800mm のサッシを使用します。

和室の腰窓は、内法基準寸法 900mm のサッシを使用すれば床から開口部下枠上端まで 900mm 以上となり安全上問題はありませんが、暗いイメージとなります。

下記参考図は内法基準寸法 1100mm のサッシを用いて安全性を確保するため手すりを取り付けたものです。



内法寸法を 1800mm とし、サッシの内法基準寸法 1550mm を用いた場合

サッシの内法基準寸法 1100mm を用いて手すりを設けた場合

## 5. トイレ

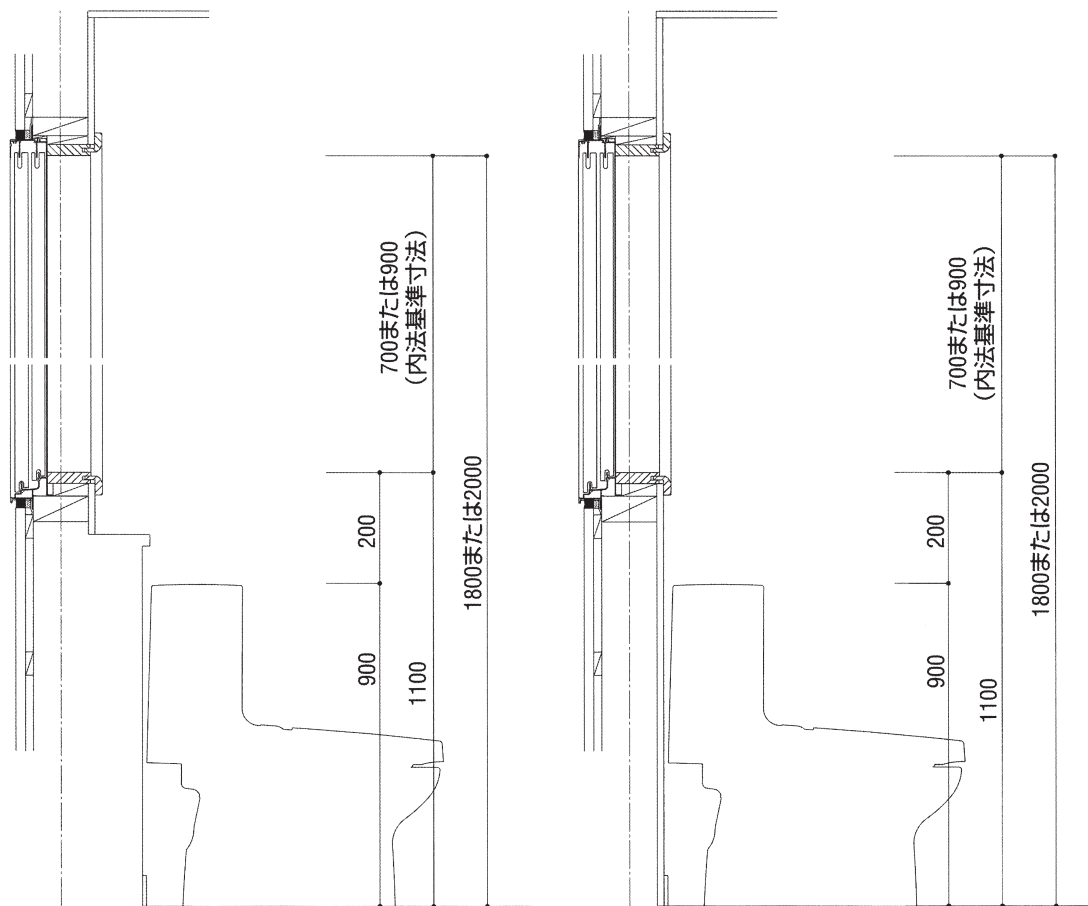
トイレの外壁部に設ける開口部の高さは（床から鴨居下端までの寸法）1800mmまたは2000mmが用いられることが一般的です。

密結タンクの高さが865mm～900mm、前面に配管用スペース（ライニング）を設ける場合で、タンクより50mm～100mm上がりをもその高さとする場合は、腰壁の高さが915mm～1000mmとなります。床からの腰壁の高さをマイナスしますと下記となります。

開口部高さ1800mmの時、 $1800\text{mm} - 1000\text{mm} = 800\text{mm}$ 、開口部高さ2000mmの時、 $2000\text{mm} - 1000\text{mm} = 1000\text{mm}$ 計算からサッシの内法基準寸法700mmまたは900mmを用いることとなります。なお、前面に配管用スペース（ライニング）を設けない場合は下記となります。

開口部高さ1800mmの時、 $1800\text{mm} - 900\text{mm} = 900\text{mm}$ 、開口部高さ2000mmの時、 $2000\text{mm} - 900\text{mm} = 1100\text{mm}$ 計算からサッシの内法寸法は700mmまたは900mmを用いることとなります。

（注）引違いサッシを用いる場合はサッシ幅(w)寸法と高さ(h)寸法のバランスから内法基準寸法が定められます。



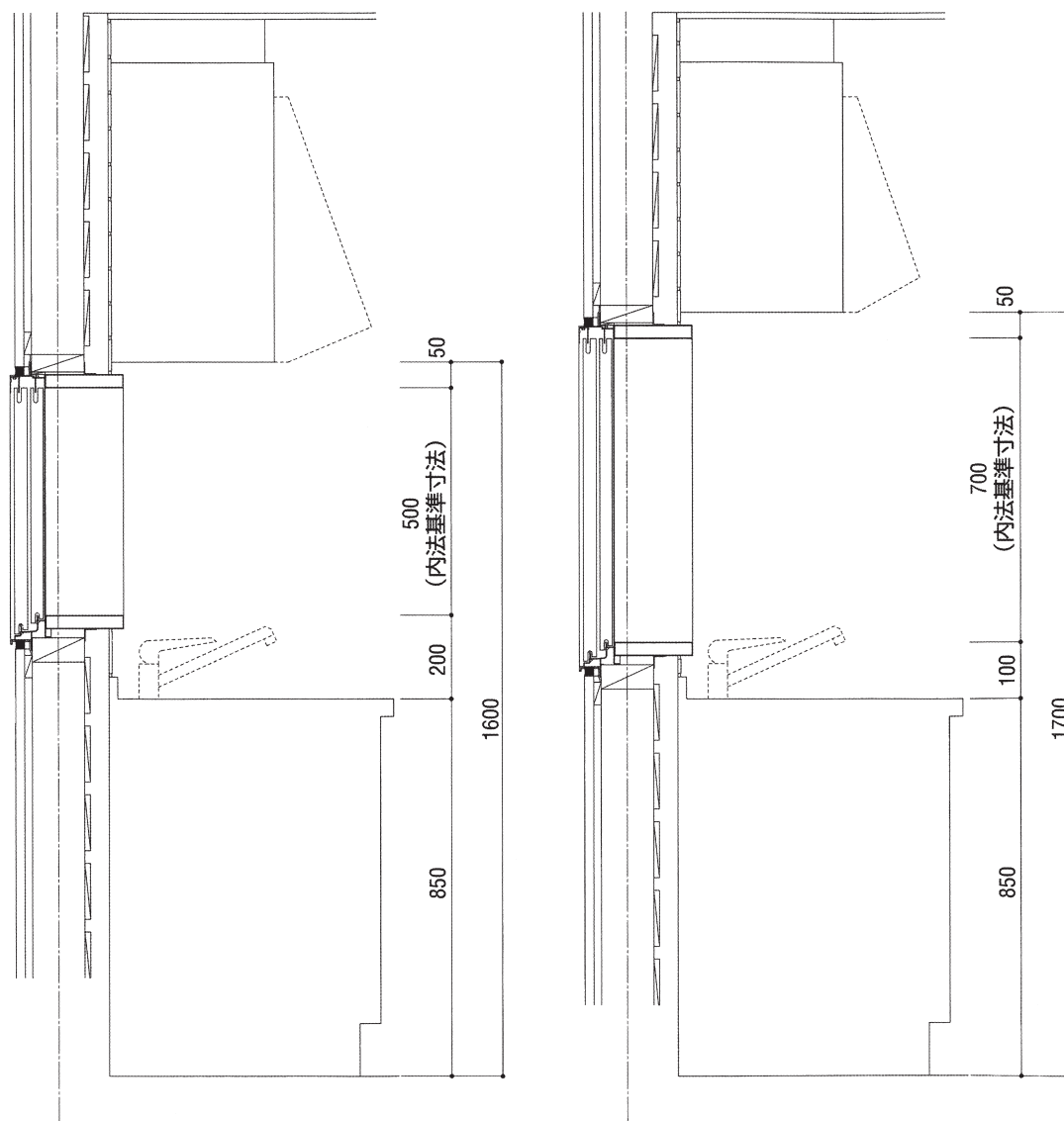
配管スペース（ライニング）がある場合

配管スペース（ライニング）がない場合

## 6. キッチン

流し台の高さを850mmとし、床から吊戸棚、レンジフード下端の内法寸法を1600mmまたは1700mmとすることが多く、従って、流し台と吊戸棚(レンジフード)下端までの内法寸法は750mm～850mmとなります。

流し前に設ける開口部の内法基準寸法は、吊戸棚と化粧枠材、流し前の立上り寸法納まり等を考慮すると、一般的には内法基準寸法が500mmのサッシを用いることとなります。なお、流し台から吊戸棚(レンジフード)下端までの内法寸法を850mmとした場合は、内法基準寸法700mmのサッシを用いることが可能です。



内法基準寸法 500mm を用いた場合の例

内法基準寸法 700mm を用いた場合の例

## 7. 洗面所

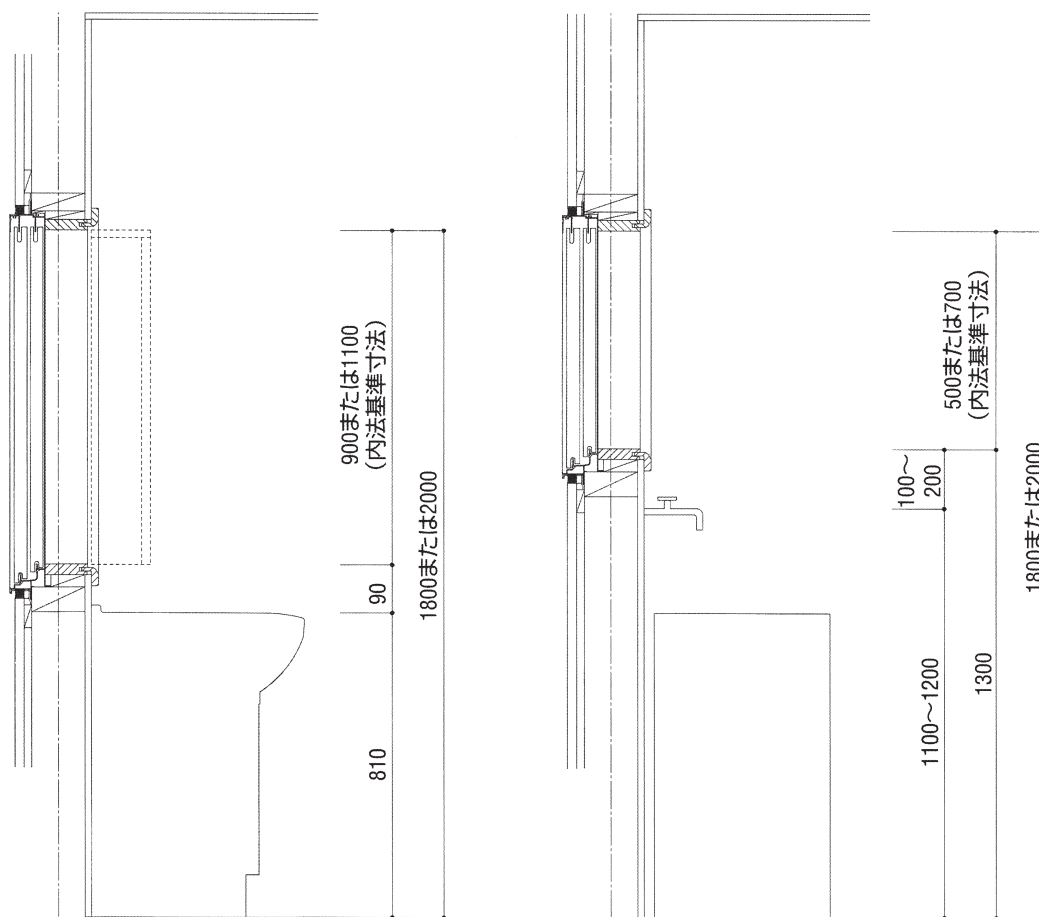
- ①洗面所には昨今、洗面化粧台（洗面化粧台と化粧鏡が一体となったもの）が設置されることが多くなっています。しかし洗面化粧台の部分と化粧鏡の部分とを分離する場合や、カウンター式の洗面化粧台と化粧鏡による組み合わせ等も考えられます。

洗面化粧台と化粧鏡の部分とを分離した場合、洗面化粧台のカウンターの高さは一般的に720mm（780mm）～750mm（810mm）となります。

床から鴨居下端までの内法寸法を1800mmまたは2000mmとした場合、外壁に設ける開口寸法（h）は次のようになります。

開口部高さ1800mmの時、 $1800\text{mm}-800\text{mm}=1000\text{mm}$ 、開口部高さ2000mmの時、 $2000\text{mm}-800\text{mm}=1200\text{mm}$ 、上記計算から洗面所に用いられるサッシの内法基準寸法900mmまたは1100mmということになります。

- ②洗面所に洗濯機を設置する場合は、洗濯機用の水栓の高さを1100mm～1200mmとした場合、開口部高さ1800mmの時、 $1800\text{mm}-1200\text{mm}=600\text{mm}$ 、開口部高さ2000mmの時、 $2000\text{mm}-1200\text{mm}=800\text{mm}$ 、上記の計算の通り洗濯機の前に設けるサッシの内法基準寸法は、500mmまたは700mmが望ましいと言えます。



第 IV 章  
標準規格寸法表



# 1. 標準規格寸法表の見方

---

- 1) この規格寸法表は、商品別寸法体系を業界標準規格として設定したものです。
- 2) 規格設定は、内法基準寸法 $w \times h$ のマトリックス上に網掛けした範囲を規格設定ゾーンとしています。網掛け範囲外につきましては、規格設定外として特寸にて対応するものとしします。
- 3) 内法基準寸法の設定基準については、第Ⅱ章の基準寸法の考え方と寸法おさえ例図をご参照ください。
- 4) 規格設定ゾーン内の5桁数字は、該当商品の統一寸法呼称記号を意味します。
- 5) 在来および $2 \times 4$ 表示欄の○印にて、該当するW呼称を示しています。  
なお、●印は△50mmの入隅寸および△150mm 両入隅寸法を表します。
- 6) 装飾窓等における3尺未満については、間別寸法に制約されないことから○印は表示していません。
- 7) 情勢の変化等により、この標準規格に追加・変更が必要な場合には、当協会にて検討するものとしします。

## 2. 住宅サッシの標準規格寸法表

### ◆アルミ樹脂複合サッシ用

#### 1) 引違い窓

■半外付 単体 アルミ樹脂複合

●：入隅寸法規格サイズ

			3尺未満		3尺系		4.5尺系		6尺系			9尺系		12尺系	
在来（関東間）					●	○	●	○	●	●	○		●	○	○
2×4					○		○			○		○			
呼称	W		<b>060</b>	<b>069</b>	<b>074</b>	<b>114</b>	<b>119</b>	<b>150</b>	<b>160</b>	<b>165</b>	<b>243</b>	<b>251</b>	<b>256</b>	<b>347</b>	
	内法基準	w	600	690	740	1145	1195	1500	1600	1650	2430	2510	2560	3470	
H	h	サッシH/W	640	730	780	1185	1235	1540	1640	1690	2470	2550	2600	3510	
<b>03</b>	300	370	06003	06903	07403		11903			16503					
<b>05</b>	500	570	06005	06905	07405	11405	11905	15005	16005	16505					
<b>07</b>	700	770	06007	06907	07407	11407	11907	15007	16007	16507					
<b>09</b>	900	970	06009	06909	07409	11409	11909	15009	16009	16509	24309	25109	25609		
<b>11</b>	1100	1170			07411	11411	11911	15011	16011	16511	24311	25111	25611		
<b>13</b>	1300	1370				11413	11913	15013	16013	16513	24313	25113	25613		
<b>15</b>	1500	1570						15015	16015	16515					
<b>18</b>	1800	1830 (1860) [1845]					11908	15018	16018	16518	24318	25118	25618	34718	
<b>20</b>	2000	2030 (2060) [2045]					11920	15020	16020	16520	24320	25120	25620	34720	
<b>22</b>	2200	2230 (2260) [2245]						15022	16022	16522	24322	25122	25622	34722	
<b>24</b>	2400	2430 (2460) [2445]						15024	16024	16524	24324	25124	25624	34724	

装飾窓の引違い・片引き窓・両引き窓はこの半外付単体に準ずる  
9尺系について、2・3・4枚建等の障子枚数に関して制約しない。片引き、両引きについても同様とする。

※（ ）寸法は2×4下枠30の場合のサッシH、[ ]寸法は2×4下枠40の場合のサッシH

■半外付 雨戸付 アルミ樹脂複合

●：入隅寸法規格サイズ

			4.5 尺系		6 尺系			9 尺系		12 尺系
在来 (関東間)			●	○	●	●	○	●	○	○
2 × 4			○			○				
呼称	W		<b>114</b>	<b>119</b>	<b>150</b>	<b>160</b>	<b>165</b>	<b>251</b>	<b>256</b>	<b>347</b>
	内法基準	w	1145	1195	1500	1600	1650	2510	2560	3470
H	h	サッシH/W	1185	1235	1540	1640	1690	2550	2600	3510
<b>03</b>	300	370								
<b>05</b>	500	570								
<b>07</b>	700	770					16507			
<b>09</b>	900	970	11409	11909	15009	16009	16509			
<b>11</b>	1100	1170	11411	11911	15011	16011	16511	25111	25611	
<b>13</b>	1300	1370	11413	11913	15013	16013	16513	25113	25613	
<b>15</b>	1500	1570			15015	16015	16515			
<b>18</b>	1800	1830 (1860) [1845]			15018	16018	16518	25118	25618	34718
<b>20</b>	2000	2030 (2060) [2045]			15020	16020	16520	25120	25620	34720
<b>22</b>	2200	2230 (2260) [2245]			15022	16022	16522	25122	25622	34722
<b>24</b>	2400	2430 (2460) [2445]								

9尺系について、2・4枚建等の障子枚数に関して制約しない。

※ ( ) 寸法は2 × 4 下枠 30 の場合のサッシ H、[ ] 寸法は2 × 4 下枠 40 の場合のサッシ H

※ランマ付に関して「雨戸無目下」「雨戸ランマ通し」の両タイプの規格を含む。

■半外付 シャッター付 アルミ樹脂複合

●：入隅寸法規格サイズ

			4.5 尺系		6 尺系			9 尺系		12 尺系
在来 (関東間)			●	○	●	●	○		●	○
2 × 4			○			○		○		
呼称	W		<b>114</b>	<b>119</b>	<b>150</b>	<b>160</b>	<b>165</b>	<b>243</b>	<b>251</b>	<b>256</b>
	内法基準	w	1145	1195	1500	1600	1650	2430	2510	2560
H	h	サッシH/W	1185	1235	1540	1640	1690	2470	2550	2600
<b>03</b>	300	370								
<b>05</b>	500	570								
<b>07</b>	700	770					16507			
<b>09</b>	900	970	11409	11909	15009	16009	16509			
<b>11</b>	1100	1170	11411	11911	15011	16011	16511	24311	25111	25611
<b>13</b>	1300	1370	11413	11913	15013	16013	16513	24313	25113	25613
<b>15</b>	1500	1570			15015	16015	16515			
<b>18</b>	1800	1830 (1860) [1845]		11918	15018	16018	16518	24318	25118	25618
<b>20</b>	2000	2030 (2060) [2045]		11920	15020	16020	16520	24320	25120	25620
<b>22</b>	2200	2230 (2260) [2245]			15022	16022	16522	24322	25122	25622

9尺系について、2・4枚建等の障子枚数に関して制約しない。

※ ( ) 寸法は2 × 4 下枠 30 の場合のサッシ H、[ ] 寸法は2 × 4 下枠 40 の場合のサッシ H



■半外付 面格子付 アルミ樹脂複合

●：入隅寸法規格サイズ

			3尺未満	3尺系			4.5尺系		6尺系		
在来（関東間）				●	○	●	○	●	●	○	
2×4				○		○			○		
呼称	W		<b>060</b>	<b>069</b>	<b>074</b>	<b>114</b>	<b>119</b>	<b>150</b>	<b>160</b>	<b>165</b>	
H	内法基準	w	600	690	740	1145	1195	1500	1600	1650	
	h	サッシH/W	640	730	780	1185	1235	1540	1640	1690	
<b>03</b>	300	370	06003	06903	07403						
<b>05</b>	500	570	06005	06905	07405	11405	11905	15005	16005	16505	
<b>07</b>	700	770	06007	06907	07407	11407	11907	15007	16007	16507	
<b>09</b>	900	970	06009	06909	07409	11409	11909	15009	16009	16509	
<b>11</b>	1100	1170			07411	11411	11911	15011	16011	16511	
<b>13</b>	1300	1370				11413	11913	15013	16013	16513	
<b>15</b>	1500	1570									
<b>18</b>	1800	1830									
<b>20</b>	2000	2030									
<b>22</b>	2200	2230									
<b>24</b>	2400	2430									
<b>22 ランマ付</b>	2200	2230									

■外付 単体 アルミ樹脂複合

		3尺系	4.5尺系	6尺系	9尺系	12尺系
在来（関東間）		○	○	○	○	○
呼称	W	<b>081</b>	<b>126</b>	<b>172</b>	<b>263</b>	<b>354</b>
H	内法基準 h/w	810	1265	1720	2630	3540
<b>03</b>	300	08103	12603	17203		
<b>05</b>	500	08105	12605	17205		
<b>07</b>	700	08107	12607	17207		
<b>09</b>	900	08109	12609	17209	26309	
<b>11</b>	1100		12611	17211	26311	
<b>13</b>	1300		12613	17213	26313	
<b>15</b>	1500			17215		
<b>18</b>	1800			17218	26318	35418
<b>20</b>	2000			17220	26320	35420
<b>22</b>	2200			17222	26322	35422

9尺系について、2・4枚建等の障子枚数に関して制約しない。

■外付 雨戸付 アルミ樹脂複合

		6尺系	9尺系	12尺系
在来 (関東間)		○	○	○
呼称	W	<b>172</b>	<b>263</b>	<b>354</b>
H	内法基準 h/w	1720	2630	3540
<b>03</b>	300			
<b>05</b>	500			
<b>07</b>	700	17207		
<b>09</b>	900	17209		
<b>11</b>	1100	17211	26311	
<b>13</b>	1300	17213	26313	
<b>15</b>	1500	17215		
<b>18</b>	1800	17218	26318	35418
<b>20</b>	2000	17220	26320	35420
<b>22</b>	2200	17222	26322	35422

9尺系について、2・4枚建等の障子枚数に関して制約しない。

※ランマ付に関して「雨戸無目下」「雨戸ランマ通し」の両タイプの規格を含む。

■外付 シャッター付 アルミ樹脂複合

		6尺系	9尺系
在来 (関東間)		○	○
呼称	W	<b>172</b>	<b>263</b>
H	内法基準 h/w	1720	2630
<b>03</b>	300		
<b>05</b>	500		
<b>07</b>	700	17207	
<b>09</b>	900	17209	
<b>11</b>	1100	17211	26311
<b>13</b>	1300	17213	26313
<b>15</b>	1500	17215	
<b>18</b>	1800	17218	26318
<b>20</b>	2000	17220	26320
<b>22</b>	2200	17222	26322

9尺系について、2・4枚建等の障子枚数に関して制約しない。

## 2) 装飾窓

### ■ FIX 窓 アルミ樹脂複合

●：入隅寸法規格サイズ

		3 尺未満					3 尺系		4.5 尺系		6 尺系				
在来 (関東間)							●	○	●	○	●	○			
2 × 4							○		○		○				
呼称	W	016	021	023	026	036	060	069	074	114	119	160	165		
	内法基準 w	160	210	235	260	365	600	690	740	1145	1195	1600	1650		
H	h	サッシH/W	200	250	275	300	405	640	730	780	1185	1235	1640	1690	
013	130	203	016013												
018	180	250		021018											
023	230	303				026023				069023	074023	114023	119023	160023	165023
03	300	370					03603	06003		07403	11403	11903	16003	16503	
05	500	570					03605	06005	06905	07405	11405	11905	16005	16505	
07	700	770					03607	06007	06907	07407		11907	16007	16507	
09	900	970		02109	02309	02609	03609	06009	06909	07409		11909	16009	16509	
11	1100	1170		02111	02311	02611	03611	06011	06911	07411		11911	16011	16511	
13	1300	1370		02113	02313	02613	03613	06013	06913	07413		11913	16013	16513	
15	1500	1570		02115		02615	03615	06015	06915	07415		11915	16015	16515	
18	1800	1830 (1860) [1845]		02118		02618	03618	06018	06918	07418		11918	16018	16518	
20	2000	2030 (2060) [2045]		02120		02620	03620	06020	06920	07420		11920	16020	16520	
22	2200	2230 (2260) [2245]		02122		02622	03622	06022	06922	07422		11922	16022	16522	
24	2400	2430 (2460) [2445]					03624	06024		07424		11924		16524	

上表 (FIX 窓) の設定以外に連段窓専用寸法を設定することができる。ただし、組み合わせ形式のセットとしての総寸法は、上表または引違い半外付単体形式の標準規格寸法に準ずる。

※ ( ) 寸法は 2 × 4 下枠 30 の場合のサッシ H、[ ] 寸法は 2 × 4 下枠 40 の場合のサッシ H

### ■ たてすべり出し窓 アルミ樹脂複合

		3 尺未満					
在来 (関東間)							
2 × 4							
呼称	W	021	023	026	036	060	
	内法基準 w	210	235	260	365	600	
H	h	サッシH/W	250	275	300	405	640
03	300	370					
05	500	570					
07	700	770	02107		02607	03607	06007
09	900	970	02109	02309	02609	03609	06009
11	1100	1170	02111	02311	02611	03611	06011
13	1300	1370	02113	02313	02613	03613	06013
15	1500	1570	02115		02615		
18	1800	1870	02118		02618		
20	2000	2070	02120		02620		
22	2200	2270	02122		02622		

### ■ 上げ下げ窓 アルミ樹脂複合 ●：入隅寸法規格サイズ

		3 尺未満			3 尺系		
在来 (関東間)					●	○	
2 × 4					○		
呼称	W	026	036	060	069	074	
	内法基準 w	260	365	600	690	740	
H	h	サッシH/W	300	405	640	730	780
03	300	370					
05	500	570					
07	700	770	02607	03607	06007	06907	07407
09	900	970	02609	03609	06009	06909	07409
11	1100	1170	02611	03611	06011	06911	07411
13	1300	1370	02613	03613	06013	06913	07413
15	1500	1570					
18	1800	1830					
20	2000	2030					
22	2200	2230					

■外倒し窓 アルミ樹脂複合

●：入隅寸法規格サイズ

			3尺未満		3尺系	
在来（関東間）					●	○
2×4					○	
呼称	W		<b>060</b>	<b>069</b>	<b>074</b>	
H	内法基準	w	600	690	740	
	h	サッシH/W	640	730	780	
<b>03</b>	300	370				
<b>05</b>	500	570	06005	06905	07405	
<b>07</b>	700	770	06007	06907	07407	
<b>09</b>	900	970				
<b>11</b>	1100	1170				
<b>13</b>	1300	1370				
<b>15</b>	1500	1570				

■内倒し窓 アルミ樹脂複合

●：入隅寸法規格サイズ

			3尺未満		3尺系		4.5尺系	6尺系
在来（関東間）					●	○	○	○
2×4					○			
呼称	W		<b>036</b>	<b>060</b>	<b>069</b>	<b>074</b>	<b>119</b>	<b>165</b>
H	内法基準	w	365	600	690	740	1195	1650
	h	サッシH/W	405	640	730	780	1235	1690
<b>03</b>	300	370	03603	06003	06903	07403	11903	16503
<b>05</b>	500	570	03605	06005	06905	07405		
<b>07</b>	700	770	03607	06007	06907	07407		
<b>09</b>	900	970						
<b>11</b>	1100	1170						
<b>13</b>	1300	1370						
<b>15</b>	1500	1570						

■すべり出し窓（高所用すべり出し窓含む） アルミ樹脂複合

●：入隅寸法規格サイズ

			3尺未満		3尺系		4.5尺系		6尺系		
在来（関東間）					●	○	●	○	●	○	
2×4					○		○		○		
呼称	W		<b>026</b>	<b>036</b>	<b>060</b>	<b>069</b>	<b>074</b>	<b>114</b>	<b>119</b>	<b>160</b>	<b>165</b>
H	内法基準	w	260	365	600	690	740	1145	1195	1600	1650
	h	サッシH/W	300	405	640	730	780	1185	1235	1640	1690
<b>023</b>	230	303	026023			069023	074023	114023	119023	160023	165023
<b>03</b>	300	370		03603	06003	06903	07403	11403	11903	16003	16503
<b>05</b>	500	570		03605	06005	06905	07405	11405	11905	16005	16505
<b>07</b>	700	770		03607	06007	06907	07407				
<b>09</b>	900	970			06009	06909	07409		11909		
<b>11</b>	1100	1170				07411		11911			

### 3) 勝手口ドア、テラスドア、折りたたみ窓

#### ■勝手口ドア アルミ樹脂複合

●：入隅寸法規格サイズ

			3尺未満		3尺系	
在来（関東間）					●	○
2×4					○	
呼称	W		060	069	074	
	内法基準	w	600	690	740	
H	h	サッシH/W	640	730	780	
	<b>18</b>	1800	1830 (1860) [1845]	06018	06918	07418
<b>20</b>	2000	2030 (2060) [2045]	06020	06920	07420	
<b>22</b>	2200	2230 (2260) [2245]	06022	06922	07422	

※（ ）寸法は2×4下枠30の場合のサッシH、  
[ ]寸法は2×4下枠40の場合のサッシH

#### ■テラスドア（フローリング納まり） アルミ樹脂複合

●：入隅寸法規格サイズ

			3尺未満		3尺系	
在来（関東間）					●	○
2×4					○	
呼称	W		060	069	074	
	内法基準	w	600	690	740	
H	h	サッシH/W	640	730	780	
	<b>18</b>	1800	1830 (1860) [1845]	06018	06918	07418
<b>20</b>	2000	2030 (2060) [2045]	06020	06920	07420	
<b>22</b>	2200	2230 (2260) [2245]	06022	06922	07422	

※（ ）寸法は2×4下枠30の場合のサッシH、  
[ ]寸法は2×4下枠40の場合のサッシH

#### ■折りたたみ窓（全開口サッシ） アルミ樹脂複合

●：入隅寸法規格サイズ

			4.5尺系		6尺系			9尺系		12尺系	
在来（関東間）			●	○	●	●	○		●	○	
2×4			○			○		○			
呼称	W		114	119	150	160	165	243	251	256	347
	内法基準	w	1145	1195	1500	1600	1650	2430	2510	2560	3470
H	h	サッシH/W	1185	1235	1540	1640	1690	2470	2550	2600	3510
	<b>18</b>	1800	1830 (1860) [1845]		11918	15018	16018	16518	24318	25118	25618
<b>20</b>	2000	2030 (2060) [2045]		11920	15020	16020	16520	24320	25120	25620	34720
<b>22</b>	2200	2230 (2260) [2245]			15022	16022	16522	24322	25122	25622	34722

※（ ）寸法は2×4下枠30の場合のサッシH、[ ]寸法は2×4下枠40の場合のサッシH

## ◆アルミ複層サッシ用

### 1) 引違い窓

■半外付 単体 アルミ複層

●：入隅寸法規格サイズ

			3尺未満		3尺系		4.5尺系		6尺系			9尺系		12尺系	
在来（関東間）					●	○	●	○	●	●	○		●	○	○
2×4					○		○			○		○			
呼称	W		<b>060</b>	<b>069</b>	<b>074</b>	<b>114</b>	<b>119</b>	<b>150</b>	<b>160</b>	<b>165</b>	<b>243</b>	<b>251</b>	<b>256</b>	<b>347</b>	
	内法基準	w	600	690	740	1145	1195	1500	1600	1650	2430	2510	2560	3470	
H	h	サッシH/W	640	730	780	1185	1235	1540	1640	1690	2470	2550	2600	3510	
<b>03</b>	300	370	06003	06903	07403		11903			16503					
<b>05</b>	500	570	06005	06905	07405	11405	11905	15005	16005	16505					
<b>07</b>	700	770	06007	06907	07407	11407	11907	15007	16007	16507					
<b>09</b>	900	970	06009	06909	07409	11409	11909	15009	16009	16509	24309	25109	25609		
<b>11</b>	1100	1170			07411	11411	11911	15011	16011	16511	24311	25111	25611		
<b>13</b>	1300	1370				11413	11913	15013	16013	16513	24313	25113	25613		
<b>15</b>	1500	1570						15015	16015	16515					
<b>18</b>	1800	1830 (1860) [1845]					11918	15018	16018	16518	24318	25118	25618	34718	
<b>20</b>	2000	2030 (2060) [2045]					11920	15020	16020	16520	24320	25120	25620	34720	
<b>22</b>	2200	2230 (2260) [2245]						15022	16022	16522	24322	25122	25622	34722	
<b>24</b>	2400	2430 (2460) [2445]													

装飾窓の引違い・片引き窓・両引き窓はこの半外付単体に準ずる

9尺系について、2・3・4枚建等の障子枚数に関して制約しない。片引き、両引きについても同様とする。

※（ ）寸法は2×4下枠30の場合のサッシH、[ ]寸法は2×4下枠40の場合のサッシH

■半外付 雨戸付 アルミ複層

●：入隅寸法規格サイズ

			4.5 尺系		6 尺系			9 尺系		12 尺系
在来 (関東間)			●	○	●	●	○	●	○	○
2 × 4			○			○				
呼称	W		<b>114</b>	<b>119</b>	<b>150</b>	<b>160</b>	<b>165</b>	<b>251</b>	<b>256</b>	<b>347</b>
H	内法基準	w	1145	1195	1500	1600	1650	2510	2560	3470
	h	サッシH/W	1185	1235	1540	1640	1690	2550	2600	3510
<b>03</b>	300	370								
<b>05</b>	500	570								
<b>07</b>	700	770					16507			
<b>09</b>	900	970	11409	11909	15009	16009	16509			
<b>11</b>	1100	1170	11411	11911	15011	16011	16511	25111	25611	
<b>13</b>	1300	1370	11413	11913	15013	16013	16513	25113	25613	
<b>15</b>	1500	1570			15015	16015	16515			
<b>18</b>	1800	1830 (1860) [1845]			15018	16018	16518	25118	25618	34718
<b>20</b>	2000	2030 (2060) [2045]			15020	16020	16520	25120	25620	34720
<b>22</b>	2200	2230 (2260) [2245]			15022	16022	16522	25122	25622	34722
<b>24</b>	2400	2430 (2460) [2445]								

9 尺系について、2・4 枚建等の障子枚数に関して制約しない。

※ ( ) 寸法は 2 × 4 下枠 30 の場合のサッシ H、[ ] 寸法は 2 × 4 下枠 40 の場合のサッシ H

※ランマ付に関して「雨戸無目下」「雨戸ランマ通し」の両タイプの規格を含む。

■半外付 シャッター付 アルミ複層

●：入隅寸法規格サイズ

			4.5 尺系		6 尺系			9 尺系		12 尺系	
在来 (関東間)			●	○	●	●	○		●	○	
2 × 4			○			○		○			
呼称	W		<b>114</b>	<b>119</b>	<b>150</b>	<b>160</b>	<b>165</b>	<b>243</b>	<b>251</b>	<b>256</b>	<b>347</b>
H	内法基準	w	1145	1195	1500	1600	1650	2430	2510	2560	3470
	h	サッシH/W	1185	1235	1540	1640	1690	2470	2550	2600	3510
<b>03</b>	300	370									
<b>05</b>	500	570									
<b>07</b>	700	770					16507				
<b>09</b>	900	970	11409	11909	15009	16009	16509				
<b>11</b>	1100	1170	11411	11911	15011	16011	16511	24311	25111	25611	
<b>13</b>	1300	1370	11413	11913	15013	16013	16513	24313	25113	25613	
<b>15</b>	1500	1570			15015	16015	16515				
<b>18</b>	1800	1830 (1860) [1845]		11918	15018	16018	16518	24318	25118	25618	34718
<b>20</b>	2000	2030 (2060) [2045]		11920	15020	16020	16520	24320	25120	25620	34720
<b>22</b>	2200	2230 (2260) [2245]			15022	16022	16522	24322	25122	25622	34722
<b>24</b>	2400	2430 (2460) [2445]									

9 尺系について、2・4 枚建等の障子枚数に関して制約しない。

※ ( ) 寸法は 2 × 4 下枠 30 の場合のサッシ H、[ ] 寸法は 2 × 4 下枠 40 の場合のサッシ H

■半外付 面格子付 アルミ複層

●：入隅寸法規格サイズ

			3尺未満	3尺系			4.5尺系		6尺系		
在来（関東間）				●	○	●	○	●	●	○	
2×4				○		○			○		
呼称	W		<b>060</b>	<b>069</b>	<b>074</b>	<b>114</b>	<b>119</b>	<b>150</b>	<b>160</b>	<b>165</b>	
	内法基準	w	600	690	740	1145	1195	1500	1600	1650	
H	h	サッシH/W	640	730	780	1185	1235	1540	1640	1690	
<b>03</b>	300	370	06003	06903	07403						
<b>05</b>	500	570	06005	06905	07405	11405	11905	15005	16005	16505	
<b>07</b>	700	770	06007	06907	07407	11407	11907	15007	16007	16507	
<b>09</b>	900	970	06009	06909	07409	11409	11909	15009	16009	16509	
<b>11</b>	1100	1170			07411	11411	11911	15011	16011	16511	
<b>13</b>	1300	1370				11413	11913	15013	16013	16513	
<b>15</b>	1500	1570									
<b>18</b>	1800	1830									
<b>20</b>	2000	2030									
<b>22</b>	2200	2230									
<b>24</b>	2400	2430									

■外付 単体 アルミ複層

			3尺系	4.5尺系	6尺系	9尺系
在来（関東間）			○	○	○	○
呼称	W		<b>081</b>	<b>126</b>	<b>172</b>	<b>263</b>
H	内法基準	h/w	810	1265	1720	2630
<b>03</b>	300		08103	12603	17203	
<b>05</b>	500		08105	12605	17205	
<b>07</b>	700		08107	12607	17207	
<b>09</b>	900		08109	12609	17209	26309
<b>11</b>	1100			12611	17211	26311
<b>13</b>	1300			12613	17213	26313
<b>15</b>	1500				17215	
<b>18</b>	1800				17218	26318
<b>20</b>	2000				17220	26320
<b>22</b>	2200				17222	26322

9尺系について、2・4枚建等の障子枚数に関して制約しない。



■外付 雨戸付 アルミ複層

		6尺系	9尺系	12尺系
在来（関東間）		○	○	○
呼称	W	<b>172</b>	<b>263</b>	<b>354</b>
H	内法基準 h/w	1720	2630	3540
<b>03</b>	300			
<b>05</b>	500			
<b>07</b>	700	17207		
<b>09</b>	900	17209		
<b>11</b>	1100	17211	26311	
<b>13</b>	1300	17213	26313	
<b>15</b>	1500	17215		
<b>18</b>	1800	17218	26318	35418
<b>20</b>	2000	17220	26320	35420
<b>22</b>	2200	17222	26322	35422

9尺系について、2・4枚建等の障子枚数に関して制約しない。

※ランマ付に関して「雨戸無目下」「雨戸ランマ通し」の両タイプの規格を含む。

■外付 シャッター付 アルミ複層

		6尺系	9尺系
在来（関東間）		○	○
呼称	W	<b>172</b>	<b>263</b>
H	内法基準 h/w	1720	2630
<b>03</b>	300		
<b>05</b>	500		
<b>07</b>	700	17207	
<b>09</b>	900	17209	
<b>11</b>	1100	17211	26311
<b>13</b>	1300	17213	26313
<b>15</b>	1500	17215	
<b>18</b>	1800	17218	26318
<b>20</b>	2000	17220	26320
<b>22</b>	2200	17222	26322

9尺系について、2・4枚建等の障子枚数に関して制約しない。

## 2) 装飾窓

### ■ FIX 窓 アルミ複層

●：入隅寸法規格サイズ

			3 尺未満				3 尺系		4.5 尺系		6 尺系			
在来 (関東間)							●	○	●	○	●	○		
2 × 4							○		○		○			
呼称	W	アルミ複層												
		016	021	023	026	036	060	069	074	114	119	160	165	
H	内法基準	w	160	210	235	260	365	600	690	740	1145	1195	1600	1650
	h	サッシH/W	200	250	275	300	405	640	730	780	1185	1235	1640	1690
013	130	203	016013											
018	180	250		021018										
023	230	303				026023			069023	074023	114023	119023	160023	165023
03	300	370					03603	06003		07403	11403	11903	16003	16503
05	500	570					03605	06005	06905	07405	11405	11905	16005	16505
07	700	770					03607	06007	06907	07407		11907	16007	16507
09	900	970		02109	02309	02609	03609	06009	06909	07409		11909	16009	16509
11	1100	1170		02111	02311	02611	03611	06011	06911	07411		11911	16011	16511
13	1300	1370		02113	02313	02613	03613	06013	06913	07413		11913	16013	16513
15	1500	1570		02115		02615	03615	06015	06915	07415		11915	16015	16515
18	1800	1830 (1860) [1845]		02118		02618	03618	06018	06918	07418		11918	16518	16518
20	2000	2030 (2060) [2045]		02120		02620	03620	06020	06920	07420		11920	16520	16520
22	2200	2230 (2260) [2245]		02122		02622	03622	06022	06922	07422		11922	16522	16522
24	2000	2430 (2460) [2445]												

上表 (FIX 窓) の設定以外に連段窓専用寸法を設定することができる。ただし、組み合わせ形式のセットとしての総寸法は、上表または引違い半外付単体形式の標準規格寸法に準ずる。

※ ( ) 寸法は 2 × 4 下枠 30 の場合のサッシ H、[ ] 寸法は 2 × 4 下枠 40 の場合のサッシ H

### ■ たてすべり出し窓 アルミ複層

			3 尺未満				
在来 (関東間)							
2 × 4							
呼称	W	アルミ複層					
		021	023	026	036	060	
H	内法基準	w	210	235	260	365	600
	h	サッシH/W	250	275	300	405	640
03	300	370					
05	500	570					
07	700	770	02107		02607	03607	06007
09	900	970	02109	02309	02609	03609	06009
11	1100	1170	02111	02311	02611	03611	06011
13	1300	1370	02113	02313	02613	03613	06013
15	1500	1570	02115		02615		
18	1800	1870	02118		02618		
20	2000	2070	02120		02620		
22	2200	2270	02122		02622		
24	2400	2470					

### ■ 上げ下げ窓 アルミ複層 ●：入隅寸法規格サイズ

			3 尺未満			3 尺系	
在来 (関東間)						●	○
2 × 4						○	
呼称	W	アルミ複層					
		026	036	060	069	074	
H	内法基準	w	260	365	600	690	740
	h	サッシH/W	300	405	640	730	780
03	300	370					
05	500	570					
07	700	770	02607	03607	06007	06907	07407
09	900	970	02609	03609	06009	06909	07409
11	1100	1170	02611	03611	06011	06911	07411
13	1300	1370	02613	03613	06013	06913	07413
15	1500	1570					
18	1800	1830					
20	2000	2030					
22	2200	2230					

■外倒し窓 アルミ複層

●：入隅寸法規格サイズ

			3尺未満		3尺系	
在来（関東間）					●	○
2×4					○	
呼称	W		<b>060</b>	<b>069</b>	<b>074</b>	
H	内法基準	w	600	690	740	
	h	サッシH/W	640	730	780	
<b>03</b>	300	370				
<b>05</b>	500	570	06005	06905	07405	
<b>07</b>	700	770	06007	06907	07407	
<b>09</b>	900	970				
<b>11</b>	1100	1170				
<b>13</b>	1300	1370				
<b>15</b>	1500	1570				

■内倒し窓 アルミ複層

●：入隅寸法規格サイズ

			3尺未満		3尺系		4.5尺系	6尺系
在来（関東間）					●	○	○	○
2×4					○			
呼称	W		<b>036</b>	<b>060</b>	<b>069</b>	<b>074</b>	<b>119</b>	<b>165</b>
H	内法基準	w	365	600	690	740	1195	1600
	h	サッシH/W	405	640	730	780	1235	1690
<b>03</b>	300	370	03603	06003	06903	07403	11903	16503
<b>05</b>	500	570	03605	06005	06905	07405		
<b>07</b>	700	770	03607	06007	06907	07407		
<b>09</b>	900	970						
<b>11</b>	1100	1170						
<b>13</b>	1300	1370						
<b>15</b>	1500	1570						

■すべり出し窓（高所用すべり出し窓含む） アルミ複層

●：入隅寸法規格サイズ

			3尺未満		3尺系		4.5尺系		6尺系		
在来（関東間）					●	○	●	○	●	○	
2×4					○		○		○		
呼称	W		<b>026</b>	<b>036</b>	<b>060</b>	<b>069</b>	<b>074</b>	<b>114</b>	<b>119</b>	<b>160</b>	<b>165</b>
H	内法基準	w	260	365	600	690	740	1145	1195	1600	1650
	h	サッシH/W	300	405	640	730	780	1185	1235	1640	1690
<b>023</b>	230	303	026023			069023	074023	114023	119023	160023	165303
<b>03</b>	300	370		03603	06003	06903	07403	11403	11903	16003	16503
<b>05</b>	500	570		03605	06005	06905	07405	11405	11305	16005	16505
<b>07</b>	700	770		03607	06007	06907	07407				
<b>09</b>	900	970			06009	06909	07409		11909		
<b>11</b>	1100	1170					07411		11911		
<b>13</b>	1300	1370									
<b>15</b>	1500	1570									

### 3) 勝手口ドア、テラスドア、折りたたみ窓

#### ■勝手口ドア アルミ複層

●：入隅寸法規格サイズ

			3尺未満		3尺系	
在来（関東間）					●	○
2×4					○	
呼称	W		060	069	074	
	内法基準 w		600	690	740	
H	h	サッシH/W	640	730	780	
		<b>18</b>	1800	1830 (1860) [1845]	06018	06918
<b>20</b>	2000	2030 (2060) [2045]	06020	06920	07420	
<b>22</b>	2200	2230 (2260) [2245]	06022	06922	07422	
<b>24</b>	2400	2430 (2460) [2445]				

※（ ）寸法は2×4下枠30の場合のサッシH、  
[ ]寸法は2×4下枠40の場合のサッシH

#### ■テラスドア（フローリング納まり） アルミ複層

●：入隅寸法規格サイズ

			3尺未満		3尺系	
在来（関東間）					●	○
2×4					○	
呼称	W		060	069	074	
	内法基準 w		600	690	740	
H	h	サッシH/W	640	730	780	
		<b>18</b>	1800	1830 (1860) [1845]	06018	06918
<b>20</b>	2000	2030 (2060) [2045]	06020	06920	07420	
<b>22</b>	2200	2230 (2260) [2245]	06022	06922	07422	
<b>24</b>	2400	2430 (2460) [2445]				

※（ ）寸法は2×4下枠30の場合のサッシH、  
[ ]寸法は2×4下枠40の場合のサッシH

#### ■折りたたみ窓（全開口サッシ） アルミ複層

●：入隅寸法規格サイズ

			4.5尺系		6尺系			9尺系		12尺系	
在来（関東間）			●	○	●	●	○		●	○	○
2×4			○			○		○			
呼称	W		114	119	150	160	165	243	251	256	347
	内法基準 w		1145	1195	1500	1600	1650	2430	2510	2560	3470
H	h	サッシH/W	1185	1235	1540	1640	1690	2470	2550	2600	3510
		<b>18</b>	1800	1830 (1860) [1845]		11918	15018	16018	16518	24318	25118
<b>20</b>	2000	2030 (2060) [2045]		11920	15020	16020	16520	24320	25120	25620	34720
<b>22</b>	2200	2230 (2260) [2245]			15022	16022	16522	24322	25122	25622	34722
<b>24</b>	2400	2430 (2460) [2445]									

※（ ）寸法は2×4下枠30の場合のサッシH、[ ]寸法は2×4下枠40の場合のサッシH

## ◆樹脂サッシ用

### 1) 引違い窓

■引違い 半外付 樹脂

●：入隅寸法規格サイズ

			3尺未満	3尺系			4.5尺系		6尺系			9尺系		12尺系
在来 (関東間)				●	○	●	○	●	●	○	●	○	○	
2×4				○		○			○					
呼称	W		060	069	074	114	119	150	160	165	251	256	347	
	内法基準	w	600	690	740	1145	1195	1500	1600	1650	2510	2560	3470	
H	h	サッシH/W	640	730	780	1195	1235	1540	1640	1690	2550	2600	3510	
	<b>03</b>	300	370											
<b>05</b>	500	570	06005	06905	07405	11405	11905	15005	16005	16505				
<b>07</b>	700	770	06007	06907	07407	11407	11907	15007	16007	16507				
<b>09</b>	900	970	06009	06909	07409	11409	11909	15009	16009	16509				
<b>11</b>	1100	1170				11411	11911	15011	16011	16511		25611		
<b>13</b>	1300	1370				11413	11913	15013	16013	16513		25613		
<b>15</b>	1500	1570						15015	16015	16515		25615		
<b>18</b>	1800	1830 (1860) [1845] 【1870】						15018	16018	16518	25118	25618	34718	
<b>20</b>	2000	2030 (2060) [2045] 【2070】						15020	16020	16520	25120	25620	34720	
<b>22</b>	2200	2230 (2260) [2245] 【2270】						15022	16022	16522	25122	25622	34722	

装飾窓の引違い・片引き窓・両引き窓はこの半外付単体に準ずる

9尺系について、2・3・4枚建等の障子枚数に関して制約しない。片引き、両引きについても同様とする。

※ ( ) 寸法は2×4下枠30の場合のサッシH、[ ] 寸法は2×4下枠40の場合のサッシH、  
【 】寸法はまたぎ段差納まりの場合のサッシH

### 2) 装飾窓

■FIX窓 樹脂

●：入隅寸法規格サイズ

			3尺未満					3尺系		4.5尺系	6尺系	
在来 (関東間)								●	○	○	●	○
2×4								○			○	
呼称	W		021	026	036	046	060	069	074	119	160	165
	内法基準	w	210	260	365	460	600	690	740	1195	1600	1650
H	h	サッシH/W	250	300	400	500	640	730	780	1235	1640	1690
	<b>018</b>	180	250	021018								
<b>023</b>	230	300		026023			060023	069023	074023	119023	160023	165023
<b>03</b>	300	370			03603	04603	06003	06903	07403	11903	16003	16503
<b>05</b>	500	570			03605	04605	06005	06905	07405	11905	16005	16505
<b>07</b>	700	770			03607	04607	06007	06907	07407	11907	16007	16507
<b>09</b>	900	970		02609	03609	04609	06009	06909	07409	11909	16009	16509
<b>11</b>	1100	1170		02611	03611	04611	06011	06911	07411	11911	16011	16511
<b>13</b>	1300	1370		02613	03613	04613	06013	06913	07413	11913	16013	16513
<b>15</b>	1500	1570		02615	03615	04615	06015	06915	07415	11915	16015	16515
<b>18</b>	1800	1830 (1860) [1845] 【1870】		02618	03618	04618	06018	06918	07418	11918	16018	16518
<b>20</b>	2000	2030 (2060) [2045] 【2070】		02620	03620	04620	06020	06920	07420			
<b>22</b>	2200	2230 (2260) [2245] 【2270】		02622	03622	04622	06022	06922	07422			

※ ( ) 寸法は2×4下枠30の場合のサッシH、[ ] 寸法は2×4下枠40の場合のサッシH、  
【 】寸法はまたぎ段差納まり

■たてすべり出し窓・開き窓（FIX 窓連窓・両開き・テラス・バルコニードア含む） 樹脂

●：入隅寸法規格サイズ

			3 尺未満				3 尺系		4.5 尺系	6 尺系		9 尺系
在来（関東間）							●	○	○	●	○	○
2 × 4							○			○		
呼称	W		<b>026</b>	<b>036</b>	<b>046</b>	<b>060</b>	<b>069</b>	<b>074</b>	<b>119</b>	<b>160</b>	<b>165</b>	<b>256</b>
	内法基準	w	260	365	460	600	690	740	1195	1600	1650	2560
H	h	サッシH/W	300	400	500	640	730	780	1235	1640	1690	2600
<b>03</b>	300	370										
<b>05</b>	500	570	02605	03605	04605	06005	06905	07405	11905	16005	16505	
<b>07</b>	700	770	02607	03607	04607	06007	06907	07407	11907	16007	16507	
<b>09</b>	900	970	02609	03609	04609	06009	06909	07409	11909	16009	16509	
<b>11</b>	1100	1170	02611	03611	04611	06111	06911	07411	11911	16011	16511	25611
<b>13</b>	1300	1370	02613	03613	04613	06113	06913	07413	11913	16013	16513	25613
<b>15</b>	1500	1570	02615	03615	04615	06115	06915	07415	11915	16015	16515	25615
<b>18</b>	1800	1830 (1860) [1845] 【1870】	02618	03618		06118	06918	07418		16018	16518	25618
<b>20</b>	2000	2030 (2060) [2045] 【2070】	02620	03620		06220	06920	07420		16020	16520	25620
<b>22</b>	2200	2230 (2260) [2245] 【2270】	02622	03622		06222	06922	07422		16022	16522	25622

※（ ）寸法は 2 × 4 下枠 30 の場合のサッシ H、[ ] 寸法は 2 × 4 下枠 40 の場合のサッシ H、  
【 】寸法はまたぎ段差納まり  
※内法 h 1100 サイズは FIX 窓との段窓

■上げ下げ窓 樹脂

●：入隅寸法規格サイズ

			3 尺未満			3 尺系	
在来（関東間）						●	○
2 × 4						○	
呼称	W		<b>036</b>	<b>046</b>	<b>060</b>	<b>069</b>	<b>074</b>
	内法基準	w	365	460	600	690	740
H	h	サッシH/W	405	500	640	730	780
<b>03</b>	300	370					
<b>05</b>	500	570					
<b>07</b>	700	770					
<b>09</b>	900	970	03609	04609	06009	06909	07409
<b>11</b>	1100	1170	03611	04611	06011	06911	07411
<b>13</b>	1130	1370	03613	04613	06013	06913	07413
<b>15</b>	1500	1570					

■外倒し窓 樹脂

●：入隅寸法規格サイズ

			3 尺未満	3 尺系	
在来（関東間）				●	○
2 × 4				○	
呼称	W		<b>060</b>	<b>069</b>	<b>074</b>
	内法基準	w	600	690	740
H	h	サッシH/W	640	730	780
<b>03</b>	300				
<b>05</b>	500	570	06005	06905	07405
<b>07</b>	700	770	06007	06907	07407
<b>09</b>	900	970			
<b>11</b>	1100	1170			
<b>13</b>	1300	1370			
<b>15</b>	1500	1570			

■すべり出し窓 樹脂

●：入隅寸法規格サイズ

			3 尺未満				3 尺系		4.5 尺系	6 尺系	
在来（関東間）							●	○	○	●	○
2 × 4							○			○	
呼称	W		<b>026</b>	<b>036</b>	<b>046</b>	<b>060</b>	<b>069</b>	<b>074</b>	<b>119</b>	<b>160</b>	<b>165</b>
	内法基準	w	260	365	460	600	690	740	1195	1600	1650
H	h	サッシH/W	300	405	500	640	730	780	1235	1640	1690
<b>023</b>	230	300	026023			060023	069023	074023	119023	160023	165023
<b>03</b>	300	370		03603	04603	06003	06903	07403	11903	16003	16503
<b>05</b>	500	570		03605	04605	06005	06905	07405	11905	16005	16505
<b>07</b>	700	770		03607	04607	06007	06907	07407			
<b>09</b>	900	970			04609	06009	06909	07409	11909		
<b>11</b>	1100	1170			04611	06011	06911	07411	11911		
<b>13</b>	1300	1370									
<b>15</b>	1500	1570									

※内法 h 1100 サイズは FIX 窓との段窓

■内倒し・内開き窓（ドレーキップ窓） 樹脂

●：入隅寸法規格サイズ

			3尺未満		3尺系					4.5尺系	6尺系	9尺系
在来（関東間）					●	○				○	○	○
2×4					○							
呼称	W		<b>046</b>	<b>060</b>	<b>069</b>	<b>074</b>	<b>096</b>	<b>116</b>	<b>119</b>	<b>165</b>	<b>256</b>	
	内法基準	w	460	600	690	740	960	1160	1195	1650	2560	
H	h	サッシH/W	500	640	730	780	1000	1200	1235	1690	2600	
<b>03</b>	300	370										
<b>05</b>	500	570			06905	07405			11905			
<b>07</b>	700	770	04607	06007	06907	07407			11907	16507		
<b>09</b>	900	970	04609	06009	06909	07409			11909	16509		
<b>093</b>	930	1000					096093					
<b>11</b>	1100	1170	04611	06011	06911	07411			11911	16511	25611	
<b>113</b>	1130	1200						116113				
<b>13</b>	1300	1370	04613	06013	06913	07413			11913	16513	25613	
<b>15</b>	1500	1570	04615	06015	06915	07415			11915	16515		

3) 勝手口

■勝手口ドア（フローリング納まり） 樹脂

●：入隅寸法規格サイズ

			3尺未満	3尺系	
在来（関東間）				●	○
2×4				○	
呼称	W		<b>060</b>	<b>069</b>	<b>074</b>
	内法基準	w	600	690	740
H	h	サッシH/W	640	730	780
<b>18</b>	1800	1830 (1860) [1845] 【1870】	06018	06918	07418
<b>20</b>	2000	2030 (2060) [2045] 【2070】	06020	06920	07420
<b>22</b>	2200	2230 (2260) [2245] 【2270】	06022	06922	07422

※（ ）寸法は2×4下枠30の場合の枠H、[ ]寸法は2×4下枠40の場合の枠H、  
【 】寸法はまたぎ段差納まり

### 3. 住宅出入口商品の標準規格寸法表

#### 1) 玄関ドア

●：入隅寸法規格サイズ

			呼 称	6 尺系		9 尺系		12 尺系	
				(関東間)	(バリアフリー対応)	●(関東間)	(関東間)	●(関東間)	(関東間)
枠形式	ROH	内法基準寸法 h	ROW	790	890	1145	1245	1600	1700
			内法基準寸法 w	740	840	1095	1195	1550	1650
			外法寸法 H/W	780	880	1135	1235	1590	1690
ランマ無し	2035	2000	2030		08420	10920	11920		
	2335	2300	2330	07423	08423	10923	11923	15523	16523
ランマ付き	2335	2300	2330		08423	10923	11923		

※バリアフリー対応はドア厚さ 40mm 系で有効開口 750mm 以上 (バリアフリー対応) を想定した寸法である。

#### 2) 玄関引戸

●：入隅寸法規格サイズ

			呼 称	6 尺系		9 尺系	12 尺系
				●(関東間)	(関東間)	(関東間)	(関東間)
枠形式	ROH	内法基準寸法 h	ROW	1650	1700	2610	3520
			内法基準寸法 w	1600	1650	2560	3470
			外法寸法 H/W	1640	1690	2600	3510
ランマ無し	1935	1900	1930	16019	16519	25619	34719
	2235	2200	2230	16022	16522		
ランマ付き	2335	2300	2330	16023	16523	25623	34723

#### 3) 勝手口ドア (土間納まり)

●：入隅寸法規格サイズ

			呼 称	3 尺未満	3 尺系	
					●(関東間)	(関東間)
枠形式	ROH	内法基準寸法 h	ROW	650	740	790
			内法基準寸法 w	600	690	470
			外法寸法 H/W	640	730	780
ランマ無し	1835	1800	1830	06018	16018	07418
	2035	2000	2030	06020	16920	07420
ランマ通し	2235	2200	2230	06022	16922	07422
ランマ付き	2235	2200	2230	06022	16922	07422



#### 4) 勝手口ドア (在来工法・2×4工法 床納まり)

●：入隅寸法規格サイズ

				呼 称	3 尺未満	3 尺系	
						●(関東間)	(関東間)
区 分	枠形式	ROH	内法基準 寸法 h	ROW	650	740	790
				内法基準寸法 w	600	690	740
				外法寸法 H/W	640	730	780
在 来 工 法	ランマ無し	1875	1800	1830	06018	06918	07418
		2075	2000	2030	06020	06920	07420
	ランマ通し	2275	2200	2230	06020	06920	07420
	ランマ付き	2275	2200	2230	06022	06922	07422
2 × 4 工 法	ランマ無し	1855	1800	(1860) [1845]	06018	06918	07418
		2055	2000	(2060) [2045]	06020	06920	07420
	ランマ通し	2255	2200	(2260) [2245]	06022	06922	07422
	ランマ付き	2255	2200	(2260) [2245]	06022	06922	07422

※ ( ) 寸法は2×4下枠 30 の場合のサッシ H、[ ] 寸法は2×4下枠 40 の場合のサッシ H

**JSMA** 一般社団法人 日本サッシ協会  
Japan Sash Manufacturers Association

〒105-0002

東京都港区愛宕 1-3-4 愛宕東洋ビル 7 階

TEL : 03-6721-5934 FAX : 03-6721-5933

ホームページ : <https://www.jsma.or.jp>